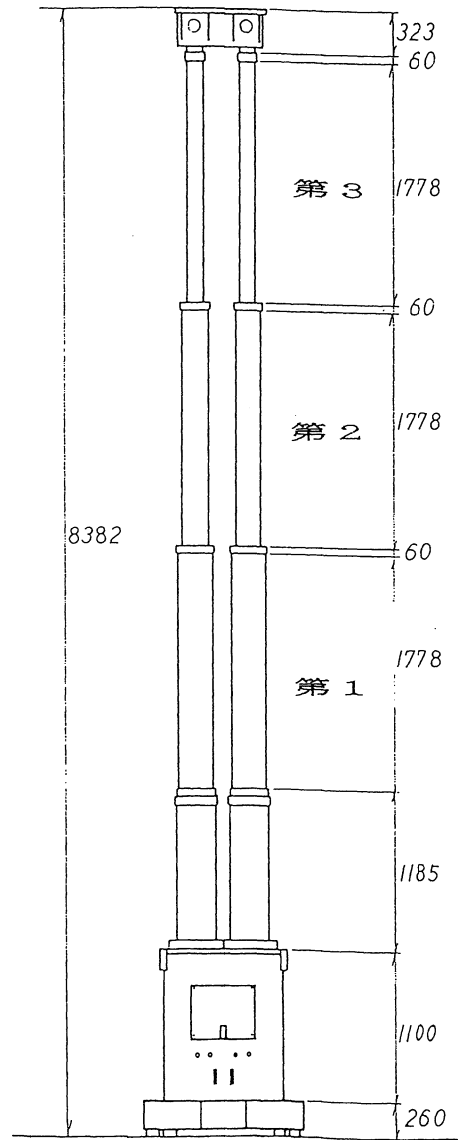


## 800T吊パワーリフト システム能力表



圧力 (PSI)	2150	2000	1800	1600	1400	1200	1000	800	600	400	200
第3シリンダー 8382mm	/	t357t	t321t	t286t	t250t	t214t	t179t	t143t	t107t	t71t	t36t
第2シリンダー 6604mm	544t	507t	456t	405t	355t	304t	254t	203t	152t	102t	51t
第1シリンダー 4826mm	726t	679t	611t	543t	475t	407t	339t	271t	204t	136t	68t

シリンダー伸縮速度表

	伸張速度	短縮速度
第1シリンダー	約 7 分	約 6 分
第2シリンダー	約 6 分	約 5 分
第3シリンダー	約 5 分	約 4 分

