

主要諸元・各種装備品(Crane/Luffing Tower)

■主要諸元

項目	仕様	クレーン	ラフティングタワー
●作業性能			
最大つり上げ能力	t×m	100×5.5	20.0×14.0
ブーム(タワー)長さ	m	18.3~73.2	26.7~50.1
ジブ長さ	m	12.2/18.3/24.4	22.9~44.2
最大ブーム(タワー)+ジブ長さ	m	64.0+18.3/61.0+24.4	50.1+44.2
ロープ速度	主巻	巻上 m/min	*100~60/50~30
		巻下 m/min	100~60/50~30
	補巻(タワー・ジブ)	巻上 m/min	*100~3
		巻下 m/min	100~3
	ブーム(タワー)	巻上 m/min	*45~1.5
		巻下 m/min	45 1.5
旋回速度	min ⁻¹ (rpm)	2.5/0.8(2.5/0.8)	
走行速度	km/h	*1.3/0.8	
作業時質量	t	113.9(基本ブーム)	120.0(最長タワー+ジブ)
接地圧	kPa(kg/cm ²)	85(0.87)(基本ブーム)	89(0.91)
登坂能力	%(度)	30(17)	-
●エンジン・油圧装置			
エンジン	名称	三菱6D22T	
	定格出力 kW/min ⁻¹ (PS/rpm)	184/2,000(250/2,000)	
燃料タンク容量	Q	400	
油圧ポンプ	巻上・ブーム巻上・走行用	2連可変プランジャポンプ	
	旋回用	可変プランジャポンプ	
油圧モータ	コントロール用	2連ギヤポンプ(ガントリ起伏・タグライン兼用)	
	巻上用(主巻・補巻)	可変プランジャモータ2個	
	ブーム巻上用	プランジャモータ1個	
	旋回用	プランジャモータ1個	
走行用	2速プランジャモータ2個		
●ワイヤロープ			
主巻	mm	φ26	
補巻(タワー・ジブ)	mm	φ26	
ブーム(タワー)	mm	φ20(12本掛)	
●主要寸法			
キャブ	幅	mm	3,400
	地上高	mm	3,660
後端旋回半径(カウンタウエイト)	mm	4,945	
後端距離(ガントリを低くした時)	mm	6,400	
ブームフット	旋回中心からの距離	mm	1,400
ピン	地上高	mm	2,300
	ガントリ	高くした時	mm
地上高	低くした時	mm	3,690
	後端地上高	mm	1,360
クローラ	全長	mm	7,760
	全幅	mm	6,160
シュー幅	mm	910	
ロードリアランス	mm	500	
●クラムセル性能			
バケット容量	m ³	2.0~5.0	
最大定格総荷重	t×m	10.0	
最大ブーム長さ	m	27.4	
作業時質量	t	118(基本ブーム・3.0m ³ バケット(自重5.5ton)付)	
接地圧	kPa(kg/cm ²)	87(0.89)	

*印は負荷により変動します。各ロープ速度はドラム1層目での値です。
単位は国際単位系のSI単位で、{ }内は従来表示です。

■オプション装備品

巻上反力ドラム回転・感知グリッパ、外部音声アラーム(旋回/走行)、マルチボイスアラーム(過巻/過負荷)、ブームドラム監視カメラ(白黒/カラー)、後方確認カメラ(カラー)、主補ドラム監視カメラ(カラー)、扇風機、水準器、黄色回転灯、荷重表示板(下部ブーム腹面)、航空障害灯、消火器、過負荷外部表示灯(3色灯)、油圧タグライン、フットアクセル、ブーム起伏バダル、サイドキャットウオーク(手すり付または無し)、170AHバッテリー(寒冷地用)、フロア(巻上ブレーキ)、右ガード梯子、キャブ天井ガード、ブームフットピン脱着シリンダ、リールウインチ、手すり付補助プラットホーム、機械室上手すり(左/右)、ブーム上面脱着式手すり(スタンションバー)、風速計(クレーン用・ラフティングタワー用)、トラベルキット、ブーム看板(上部ブーム用・中間ブーム用)、差込式看板(本体用)、ホット&クールボックス、電動式燃料給油ポンプ

■フロントアタッチメント(クレーン/ラフティングタワー)装備品

装備品	クレーン	ラフティングタワー
6.0m下部ブーム	○	○
9.25m上部ブーム	○	-
100tフック	○	-
主巻ワイヤロープ (φ26×250m)	○	-
補巻ワイヤロープ (φ26×200m)	△	-
ブーム起伏ワイヤロープ (φ20×195m)	○	-
下部 ノーム女主スナップ	○	-
中間ブーム安全ステップ	△	-
補助シーブ	○	-
3.0m専用中間ブーム	○	○
3.0m中間ブーム	△	△
6.1m中間ブーム(ケーブルローラ付)	△	△
9.1m中間ブーム(ケーブルローラ付)	△	○
4.6m下部ジブ	△	-
4.6m上部ジブ	△	-
3.0m中間ジブ	△	-
6.1m中間ジブ	△	-
タワーキャブ	-	○
9.2m下部タワージブ	-	○
7.6m上部タワージブ	-	○
3.0m中間タワージブ	-	△
6.1m中間タワージブ	-	○
9.1m中間タワージブ	-	△
警報付風速計	△	△
タワー主巻ワイヤロープ (φ26×290m)	-	○
タワージブ起伏ワイヤロープ (φ26×240m)	-	○
タワー起伏ワイヤロープ (φ20×195m)	-	○
中間支持ワイヤロープ(73.2mブーム用)	△	-
自立用敷板	△	-
65tフック(3シーブ)	△	-
50tフック(3シーブ)	△	-
30tフック(1シーブ)	△	○
11tボールフック	△	△
ブーム背面足場	△	△
上部ブーム腹面保護材	△	△
ハンドレール(ブーム上面)	△	△

○印は標準仕様、△印はオプション設定を示します。

■標準装備品

(上下部本体)

カウンタウエイト40.6t(10.5t+10.8t+9.8t+9.5t)、910mm幅シュー、150AHバッテリー、ガントリ起伏用シリンダ、電動ハンドスロットル、ブーム速度可変コントローラ、主補速度可変コントローラ、旋回中立フリー/ブレーキ切替システム、ワンウェイコイル、運転室サイドデッキ、左ガ 1:昇降ステップ、アンチスリップシート(ガード上面)、標準工具一式、前照灯×2、バックミラー×2、ドラムミラー×1

(運転室)

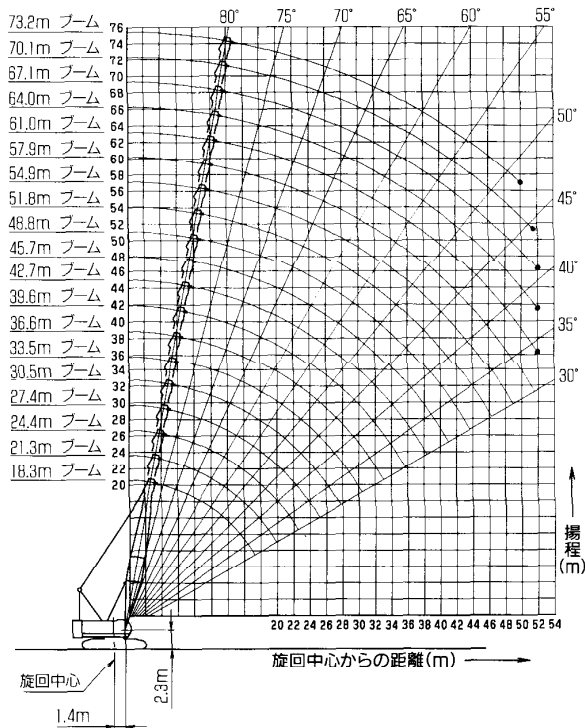
エアコン、ラゲッジボックス、カップキーバ、ラジオ(FM/AM)、灰皿、シガーライタ、間欠式ワイパ&ウィンドウォッシャ(天窓/前面/前面下窓)、サンバイザ、天井ブラインド、グリーンガラス、フロアマット、ブレーキペダルカバー、靴置きトレイ

(安全装置)

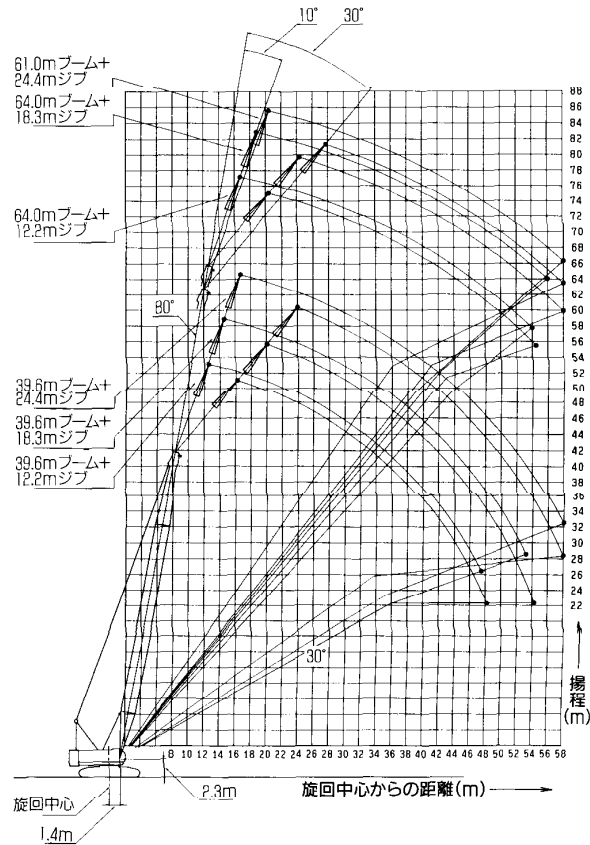
過負荷防止装置(ブーム巻下極限停止機能付)、過負荷防止装置解除防止キ、液量カラーマルチディスプレイ(フック揚程表示/タコメータ/チェック&セイフティモニター/サービスガイド)、ブーム角度極限自動停止装置、ブーム過巻自動停止装置、フック過巻自動停止装置、ブームバックストップ、乗降遮断式作業レバーロック、レバーロックスイッチ(主巻/補巻/ブーム起伏)、走行レバーロック、油圧式ドラムパウル(主巻/補巻)、自動ドラムロック(ブーム起伏)、中立時ネガブレーキ(主巻/補巻/ブーム起伏/走行)、ブレーキフェイルセーフ機構(主巻/補巻/ブーム起伏/走行)、サービスブレーキペダルロック(主巻/補巻)、中立フリー/ブレーキ切替表示灯(主巻/補巻/旋回)、中立フリー/ブレーキ切替スイッチ(ロック機構付、主巻/補巻/旋回)、中立ブレーキ解除防止キー(主巻/補巻)、エンジン停止時ブレーキ作動装置、油圧安全弁(主巻/補巻/ブーム起伏/走行)、旋回ホーン、旋回ブレーキロック、旋回ロックピン、旋回警報ランプ/ブザー

Crane 外形寸法・作動範囲

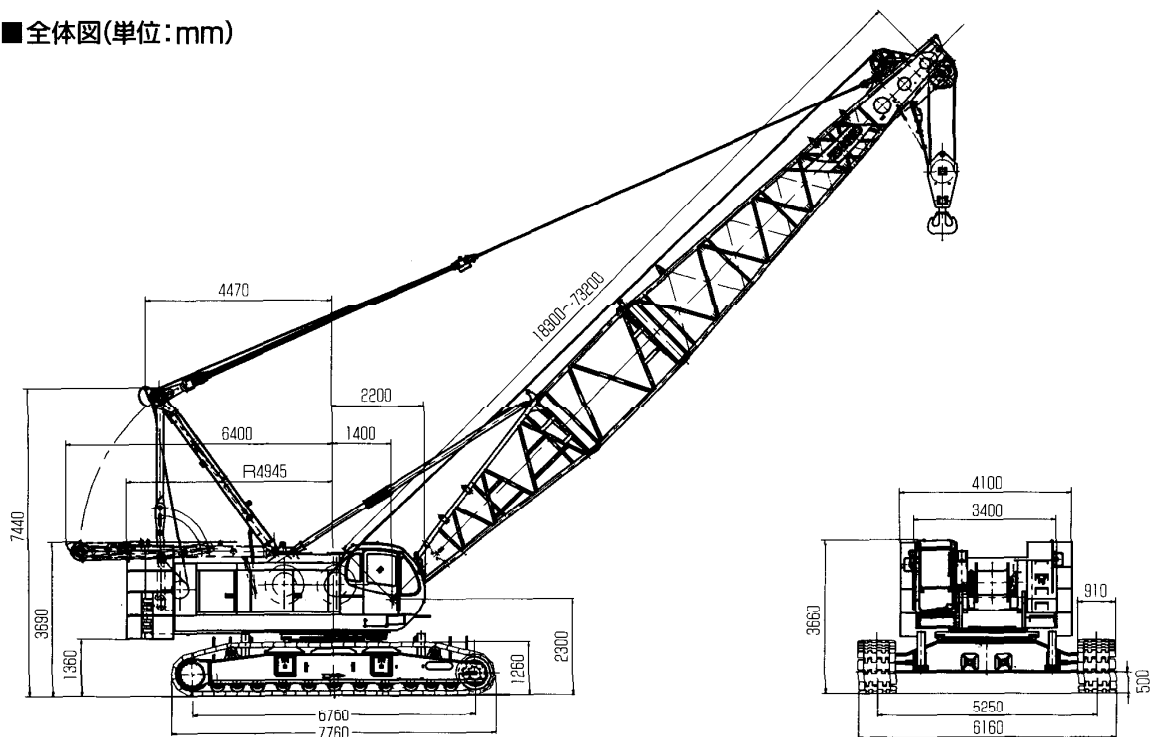
■ブーム作業時



■ジブ装著作業時(取付角度10°/30°)



■全体図(単位:mm)



ラフティング Luffing Tower 外形寸法・作動範囲

■全体図(単位:mm)

