

KATO

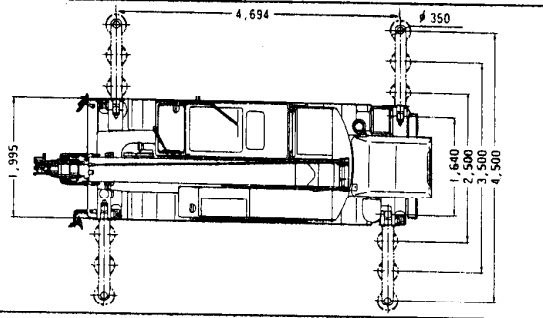
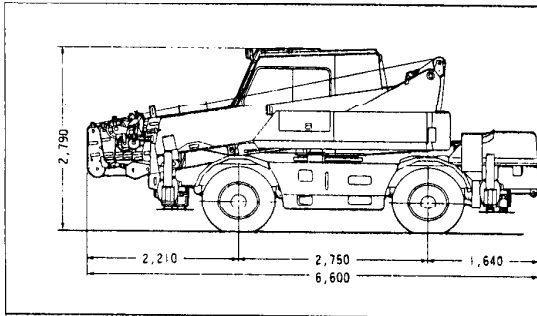


業界初!!
「超低騒音型」
(建設省指定)

NEW MR-100

ミニラフター (KR-10H)

2モータ 2ウインチ



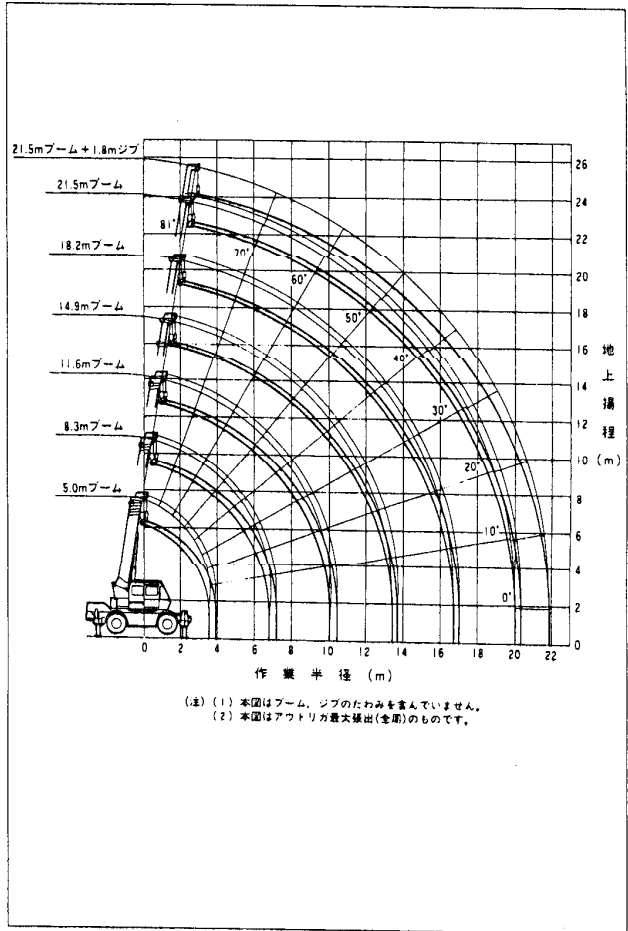
■主要諸元(クレーン部)

名称	10.0tラフテレーンクレーン
形式	カトウKR 10Hラフター
●クレーン性能	
クレーン容量	10.0t×2.5m 5.0mブーム アウトリガ使用
	5.0t×4.2m 8.3mブーム "
	5.0t×3.9m 11.6mブーム "
	4.0t×4.2m 14.9mブーム "
	4.0t×3.5m 18.2mブーム "
	2.0t×6.0m 21.5mブーム "
	1.4t×10.3m 5.0mブーム～21.5mブーム ルースタップ アウトリガ使用
	1.2t×7.2m 21.5mブーム+1.8mジブ アウトリガ使用
	1.0t×3.5m 5.0mブーム (前方) 定置つり 走行つり
	0.5t×6.5m 8.3mブーム (前方) 定置つり 走行つり
ブーム長さ	5.0m (基本ブーム) 21.5m (最大ブーム)
ジブ長さ	1.8m
最大地上揚程	22.5m (ブーム) 24.2m (21.5mブーム+1.8mジブ)
巻トロープ速度	主巻 112m/min (5層目)
	補巻 97m/min (4層目)
フック速度	主フック (ロープ掛数 8) 14.0m/min (5層目)
	補フック (ロープ掛数 1) 97.0m/min (4層目)
ブーム起伏範囲	-9°~81°
ブーム上げ時間	-9°~81°/30sec
ブーム伸長時間	5.0~21.5m/54sec
旋回速度	2.3rpm
●油圧装置	
オイルポンプ	可変プランジャ+ギヤ型、プランジャ+ギヤ型
巻上用オイルモータ	アキシヤルプランジャ型
旋回用オイルモータ	アキシヤルプランジャ型
コントロールバルブ	マルチプル自動復元式 (圧力補償付流量調整弁付)
シンリンター	高圧ダブルアクティング式
オイルリザーバ	150ℓ
●上部旋回体の装置及び構造	
巻上装置	オイルモータ駆動・平歯車減速機式 (自動ブレーキ装置付、自由降下及び動力降下装置付)
旋回装置	オイルモータ駆動・平歯車減速機式 ネガティブブレーキ内蔵
旋回サークル	ボールベアリング式
ブーム起伏装置	油圧シリンダー直押し式
ブーム伸縮装置	油圧シリンダー及びワイヤロープ併用
アウトリガ装置	油圧垂直支持式フロート、パチカルシリンダー一体型
ロープ	(主) IWRC6×WS(26) 10φ×120m 難燃性ワイヤロープ
	(補) IWRC6×WS(26) 10φ×55m 難燃性ワイヤロープ
●安全装置	
マイコン式ACS (全自動過負荷防止装置・音声警報装置付)、ブーム自然降下防止装置、過巻防止装置、ドラムホールド安全装置、自動ブレーキ装置、油圧安全弁、アウトリガロック装置、角度指示器、作動油オーバーヒート警報ランプ、アウトリガ張出幅自動検出装置、旋回警告灯	
●標準装置	
ヒータ、時計付AM・FMラジオ、ルームクーラ、オイルクーラ	
●オプション装置	
乱巻防止装置	

■主要諸元(キャリヤ部)

●エンジン	
エンジン名称	日野 W04C-T (ターボ付)
エンジン形式	ディーゼルエンジン 直噴水冷4サイクル
総排気量	3,839cc
最大出力	140ps/3,000rpm
最大トルク	35kg m/1,800rpm
●下部走行体の装置及び構造	
走行駆動形式	2輪駆動(4×2)、4輪駆動(4×4) 切換式
トルクコンバタ形式	3要素1段 (自動ロックアップクラッチ付)
変速機形式	自動及び手動変速式 前進4段 後退2段 (Hi/Low切換)
車軸形式	前軸 全浮動式
	後軸 全浮動式
懸架装置	前軸 テーバリーフスプリング式
	後軸 テーバリーフスプリング式
ステアリング形式	全油圧式パワーステアリング
主ブレーキ形式	2系統空油圧複合式 4輪ディスクブレーキ
駐車ブレーキ形式	機械式・推進軸制動内括式
補助ブレーキ形式	トルコンロックアップ運動排気ブレーキ
燃料タンク	250ℓ
タイヤサイズ	前輪 11R22.5 16PR
	後輪 11R22.5 16PR
●寸法・重量	
全長	6,600mm
全幅	1,995mm
全高	2,790mm
軸距	2,760mm
輪距	前輪 1,680mm
	後輪 1,680mm
旋回後端半径	1,780mm
アウトリガ張出幅	4,500mm (最大張出)
	3,500mm (中間張出)
	2,500mm (中間張出)
	1,640mm (最縮小張出)
乗員	1名
車両総重量	全重量 12,265kg
	前軸重 5,815kg
	後軸重 6,450kg
●走行性能	
最高速度	49km/h
登坂能力	0.60 (tanθ) 計算値
最小回転半径	6.40m (2輪操向)
	3.82m (4輪操向)
●安全装置	
緊急用かじ取り装置、後輪ステアリングロック装置、オーバーシフト防止装置、ブレーキ液漏れ警報装置、オーバーラン警報装置他	

作業範囲図



運転および作業に必要な資格

クレーンの運転	移動式クレーン運転免許
玉掛作業	玉掛技能講習
車両の運転	大型特殊自動車運転免許

- クレーンに関しては、労働安全衛生法が適用されます。
- 所轄の労働基準監督署に設置報告してからお使いください。
- 道路を通行する場合は、車両検査に合格した状態で通行してください。

※本カタログに記載されております性能並びに仕様は、改良などによりお届けいたします製品と異なる場合がありますので、あらかじめご了承ください。

業界初!!

「超低騒音型」 建設省指定

67dB(A)/7m (エネルギー平均)

超低騒音で市街地作業、夜間作業も安心



■定格総荷重表

単位 (ton)

作業半径 (m)	●アウトリガ最大張出(全周)					
	5.0m ブーム	8.3m ブーム	11.6m ブーム	14.9m ブーム	18.2m ブーム	21.5m ブーム
1.5	10.00	5.00	5.00			
2.0	10.00	5.00	5.00	4.00		
2.5	10.00	5.00	5.00	4.00	4.00	
3.0	8.00	5.00	5.00	4.00	4.00	2.00
3.5	6.10	5.00	5.00	4.00	4.00	2.00
3.9		5.00	5.00	4.00	3.60	2.00
4.2		5.00	4.50	4.00	3.40	2.00
4.5		4.55	4.20	3.75	3.20	2.00
5.0		4.05	3.80	3.40	2.90	2.00
5.5		3.70	3.45	3.05	2.65	2.00
6.0		3.35	3.15	2.80	2.47	2.00
6.5		3.05	2.90	2.55	2.30	1.90
7.0			2.65	2.35	2.15	1.80
8.0			2.25	2.00	1.90	1.60
9.0			1.90	1.75	1.65	1.40
10.0			1.55	1.53	1.45	1.23
11.0				1.33	1.28	1.10
12.0				1.15	1.13	1.00
13.0				0.95	1.00	0.90
14.0					0.90	0.80
15.0					0.75	0.72
16.0					0.65	0.65
17.0						0.57
18.0						0.50
19.0						0.42
20.0						0.35
危険角度						

単位 (ton)

作業半径 (m)	●アウトリガ中間(3.5m)張出(側方)					
	5.0m ブーム	8.3m ブーム	11.6m ブーム	14.9m ブーム	18.2m ブーム	21.5m ブーム
1.5	10.00	5.00	5.00			
2.0	10.00	5.00	5.00	4.00		
2.5	10.00	5.00	5.00	4.00	4.00	
3.0	8.00	5.00	5.00	4.00	4.00	2.00
3.5	6.10	5.00	5.00	4.00	4.00	2.00
3.9		5.00	5.00	4.00	3.60	2.00
4.2		5.00	4.50	4.00	3.40	2.00
4.5		4.55	4.20	3.75	3.20	2.00
5.0		3.75	3.70	3.40	2.90	2.00
5.5		3.10	3.05	3.05	2.65	2.00
6.0		2.60	2.60	2.80	2.47	2.00
6.5		2.20	2.20	2.40	2.30	1.90
7.0			1.90	2.10	2.15	1.80
8.0			1.40	1.60	1.70	1.60
9.0			1.05	1.25	1.35	1.40
10.0			0.80	1.00	1.10	1.20
11.0				0.80	0.90	1.00
12.0				0.60	0.75	0.83
13.0				0.45	0.60	0.68
14.0					0.45	0.55
15.0					0.35	0.43
16.0					0.25	0.34
17.0						0.25
危険角度						30°

●アウトリガ使用時

【注意】

1) 定格総荷重表は、水平堅土上において機体を水平に設置した状態での保証できる最大荷重を示しておりフックその他のつり具等の重量を含んだ値です。

□部分は、機械の強度によって定められ、他は機械の安定度によって定められています。

フックの種類	10.0トン	1.4トン
質量	75kg	20kg

2) 作業半径はブームのたわみを含んだ値にもとづいていますので必ず作業半径を基準として作業を行ってください。

3) ジブの作業半径は21.5mブームにジブを装着して作業を行った値を示し、その他のブーム長さでのジブ作業はブーム角度だけでも基準として行ってください。

4) アウトリガ張出状態によって、側方域でのつり上げ性能は異なります。従って各々の張出状態における定格総荷重表で作業を行ってください。前方、後方域でのつり上げ性能はアウトリガ最大張出の定格総荷重表で作業を行ってください。

5) アウトリガ最縮小張出ではジブ作業を行わないでください。

6) ルースタシーブの定格総荷重は、ブームの定格総荷重より10.0tフックの重量(75kg)を差し引いた値と等しく、かつ限度を1,400kgとします。

7) ブームの長さが規定の長さを越える場合には規定の長さか、一段上のブームの長さかのいずれか、小さい方の定格総荷重で作業を行ってください。

8) ジブ又はルースタシーブを装着したままでブーム作業を行う場合は定格総荷重よりつり具等の重量のほかにジブの場合80kg、ルースタシーブの場合40kgを差し引いてください。

9) 各々の作業状態におけるブーム危険角度は表のとおりです。ブームを危険角度以下にしますと無負荷でも転倒しますので充分注意してください。

10) 各ブーム長さに対する標準フック巻掛本数は下表のとおりです。ただし標準フック以外の掛数で使用する場合は、ワイヤーロープ1本当り1,300kgを限度としてください。

ブーム長さ	5.0m	5.0~21.5m	ジブ/ルースタシーブ
巻掛本数	8本	4本	1本

11) 自由降下作業は原則としてフックのみを降下するときに使用しますが、やむをえずつり荷を自由降下する場合には、定格総荷重の20%までを限度とし急激なブレーキ操作は絶対にさけてください。

12) 定格総荷重表は風による影響を含んでいません。瞬間風速が10m/secをこえる場合は作業を中止してください。

13) 定格総荷重をこえる作業を行った場合、及び正しい使い方を行わなかった場合は転倒又は破損します。この場合本機の保証はいたしません。