

# 【主要諸元】

## ■クレーン部

型 式	カトウNK-5000型全油圧式トラッククレーン	
●クレーン容量		
ベースブーム	13.35mブーム	500ton×3m
	22.35mブーム	300ton×6m
	ルースターシーブ	12ton
	スーパートップ	200ton×7m
ヘビーリフトジブ	18mヘビーリフトジブ	125ton×11m
	27mヘビーリフトジブ	90ton×18m
	36mヘビーリフトジブ	70ton×20m
	45mヘビーリフトジブ	47ton×30m
	54mヘビーリフトジブ	40ton×22m
	63mヘビーリフトジブ	24ton×26m
	72mヘビーリフトジブ	16ton×28m
ベースブーム長さ	13.35m～22.35m	
スーパートップ長さ	14m	
ヘビーリフトジブ長さ	18m、27m、36m、45m、54m、63m、72m	
昇人地上揚程	ベースブーム	23.2m
	スーパートップ	47.3m
ヘビーリフトジブ	ヘビーリフトジブ	126m
	ウインチラインプル	主巻 12ton 補巻 12ton
アウトリガ張出幅	9.2m(最大張出)	
旋回後端半径	6.3m	
車両寸法(構内走行姿勢)	全長	15,545mm
	全幅	3,400mm
	全高	4,200mm
最小回転半径	11.8m	
●クレーン部主要諸元		
ベースブーム	2段ブーム、13.35m～22.35m	
ベースブーム起伏装置	油圧シリンダ3本直押し式	
ヘビーリフトジブ	起伏部長さ	18m、27m、36m、45m、54m、63m、72m
	取付台座長さ	8.65m
ヘビーリフトジブ起伏装置	補巻装置使用	
巻上装置	アキシャルプランジャ型モーター駆動、減速機一体型(ディスクブレーキ内蔵)、シングルウインチ基	
旋回装置	ラジアルピストン型モーター駆動、減速機一体型(ディスクブレーキ内蔵)、フリー/ロック切換式	
油圧装置	ポンプ合流回路及び圧力補償付流量調整弁付	
油圧ポンプ	可変容量型アキシャルプランジャ型ポンプ2基+3連ギヤ型ポンプ1基	
作動油タンク容量	2,780ℓ	
●エンジン		
名 称	日産ディーゼルRE804	
型 式	水冷4サイクルV8	
総排気量	15,115ℓ	
定格出力	260PS/1,950rpm (JIS)	
最大トルク	100kgf-m/1,400rpm (JIS)	
燃料タンク容量	300ℓ	
●巻上ロープ		
主 巻	タフナフレックスロープ TS(19)+39×7 φ25×700m	
補 巻	タフナフレックスロープ TS(19)+39×7 φ25×600m	
●フ ッ ク		
	500ton	ロープ掛数 28×2
	300ton	ロープ掛数 14×2
	150ton	ロープ掛数 14
	90ton/70ton	ロープ掛数 8/6
	24ton	ロープ掛数 2
	12ton	ロープ掛数 1
●アウトリガ		
	油圧垂直支持式(フロントアウトリガ、リアアウトリガ、フロントジャッキ、リアジャッキ、ミッドサポート、センターサポート)	
●カウンタウエイト	185ton、130ton、75ton	
●運 転 室	全鋼製、キャブ振出 チルト装置付	

●安全装置	ACS(全自動過負荷防止装置)、旋回位置検出装置、アウトリガ張出幅自動検出装置、過巻防止装置、ブーム自然降下防止装置、旋回ロック装置、ドラムロック装置、ドラムホールド安全装置、ドラム回転計、自動ブレーキ装置、乱巻防止装置、油圧安全弁、アウトリガロック装置、角度指示器
●附属装置	AM/FMラジオ、ヒーター、クーラー、上下分解式旋回輪、リモコン式サーチライト

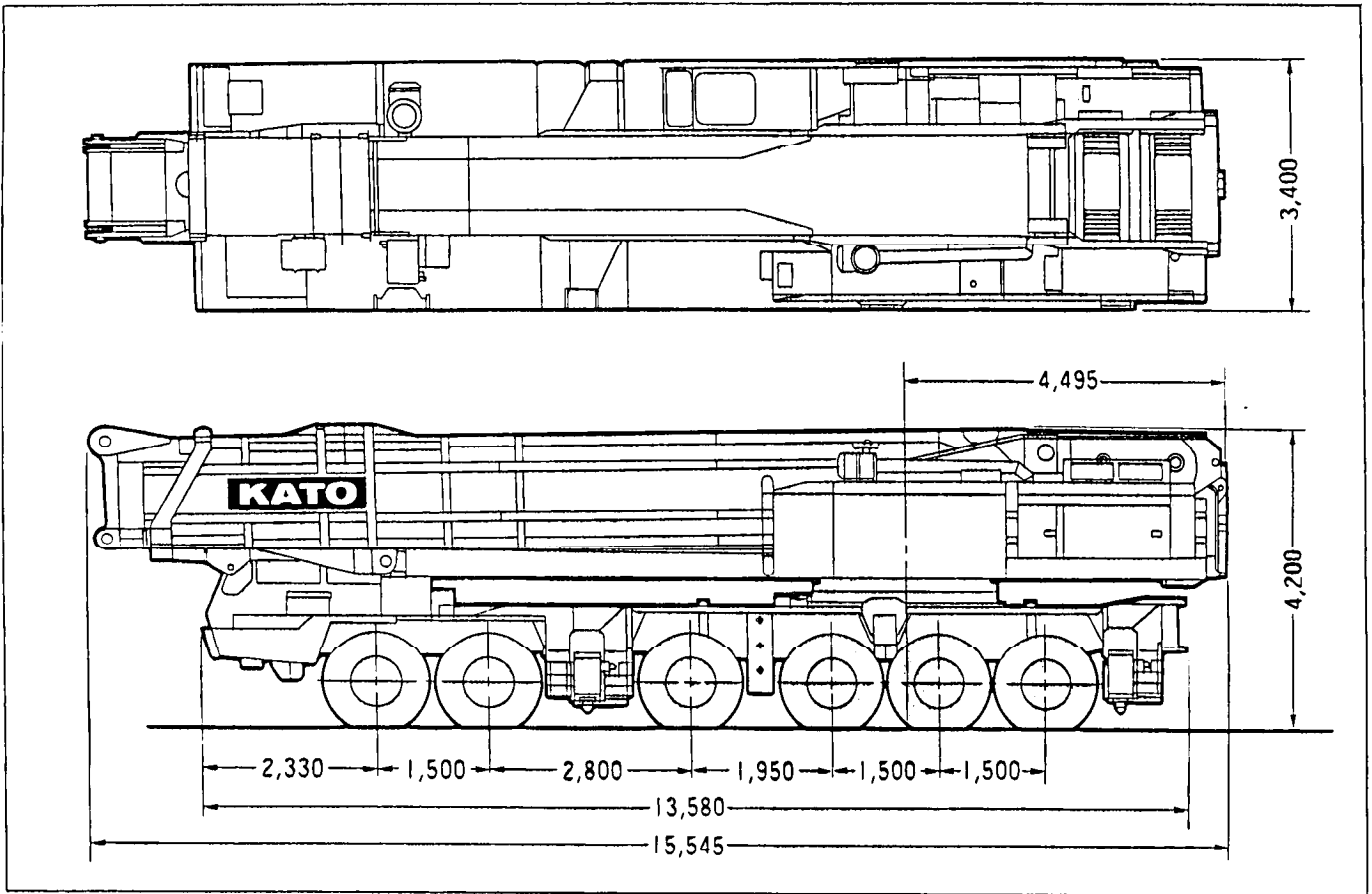
## ■キャリア部

型 式	日産ディーゼルKC-KL630YN		
駆動方式	12×4(12×6可能:1,2速及び後退時)		
最高速度	60km/h		
登坂能力(tanθ)	0.31(車両総重量44,950kg時)		
最小回転半径	11.8m		
車両寸法	全長	13,580mm	
	全幅	3,400mm	
	全高	2,790mm	
	軸 距	1,500+2,800+1,950+1,500+1,500=9,250mm	
	輪 距	単輪	2,830mm
		複輪	2,540mm
車両総重量	全 車	44,950kg	
	前 軸	16,740kg	
	後 軸	28,210kg	
エンジン	名 称	日産ディーゼルRH10	
	型 式	水冷4サイクルV10	
	総排気量	26,507ℓ	
	最高出力	450PS/2,200rpm(JIS)	
	最大トルク	160kg-m/1,400rpm(JIS)	
燃料タンク容量	300ℓ		
変 速 機	前進5段 後進1段		
副 変 速 機	高低2段、常時噛合式		
車 軸	前軸	第1軸	ステア アクスル
		第2軸	ドライブ・ステア アクスル(1,2速及び後退時ドライブ可能)
		第3軸	ステア アクスル
	後軸	第4軸	ドライブ アクスル、インターアクスルデフロック付
		第5軸	ドライブ アクスル
		第6軸	ステア アクスル
ステアリング	ボールナット式、リンケージ式パワーステアリング		
サスペンション	前軸	第1,2軸 半楕円板ばねトラニオン式	
	後軸	第3,6軸 油圧式 第4,5軸 平衡梁式	
ブ レ ー キ	主ブレーキ 2系統空気式10輪制動		
	駐車ブレーキ } スプリング式8輪制動		
	非常ブレーキ } 補助ブレーキ 排気ブレーキ		
電 気 装 置	24V バッテリー 115F51(120AH)×2		
キ ャ ブ	全鋼製ワンサイドキャブ、2人乗		
タ イ ヤ	前輪	14.00-24-24PR	
	後輪	14.00-24-24PR	
付 属 装 置	AM/FMラジオ、ヒーター、クーラー		

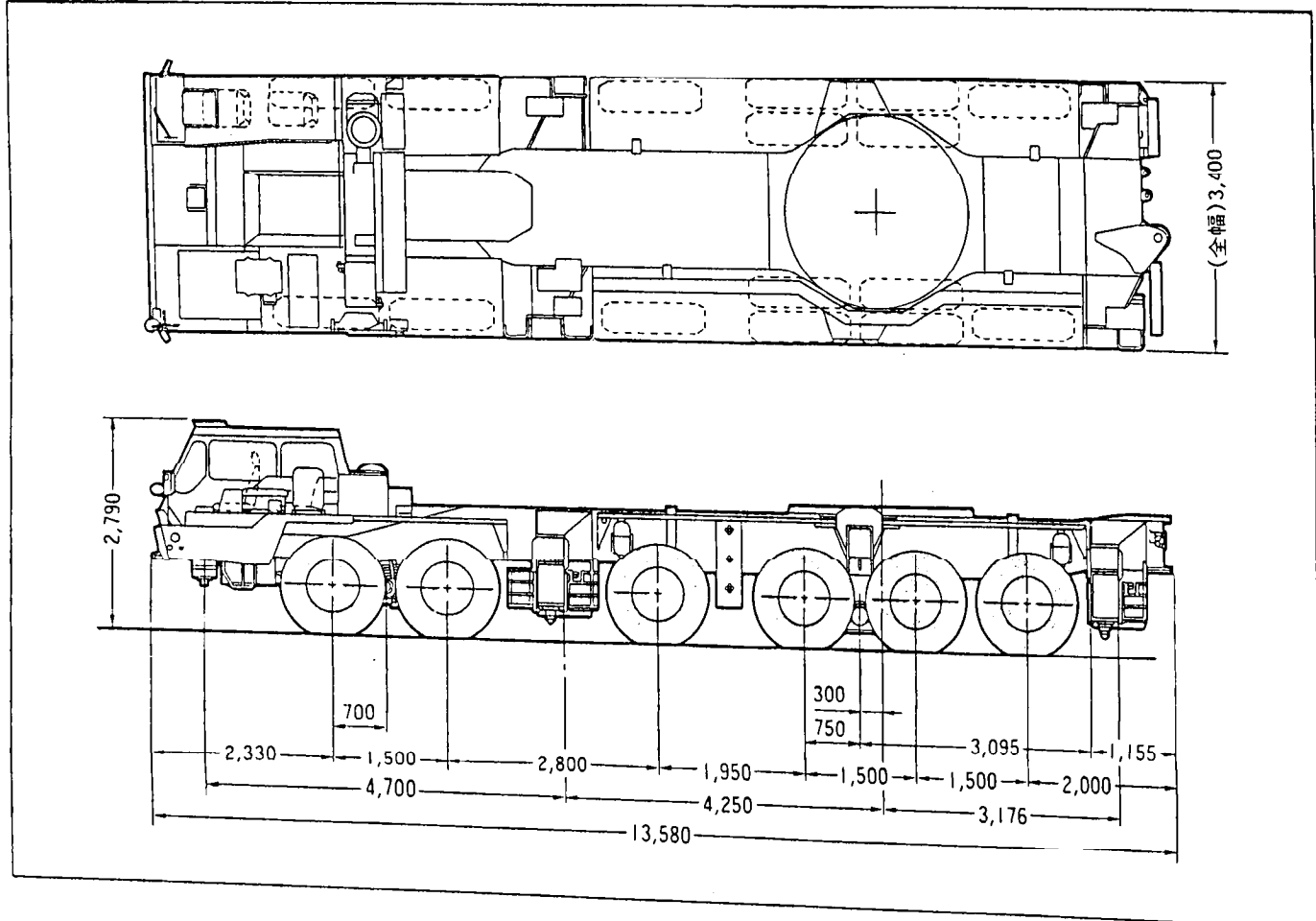
### 【注意】

- 本機は公道を走行する場合、旋回体及びブームを別送し台車のみで走行しなければなりません。
- 本カタログに記載されております図面、ならびに仕様、性能は予告なく変更することがありますのであらかじめご了承ください。

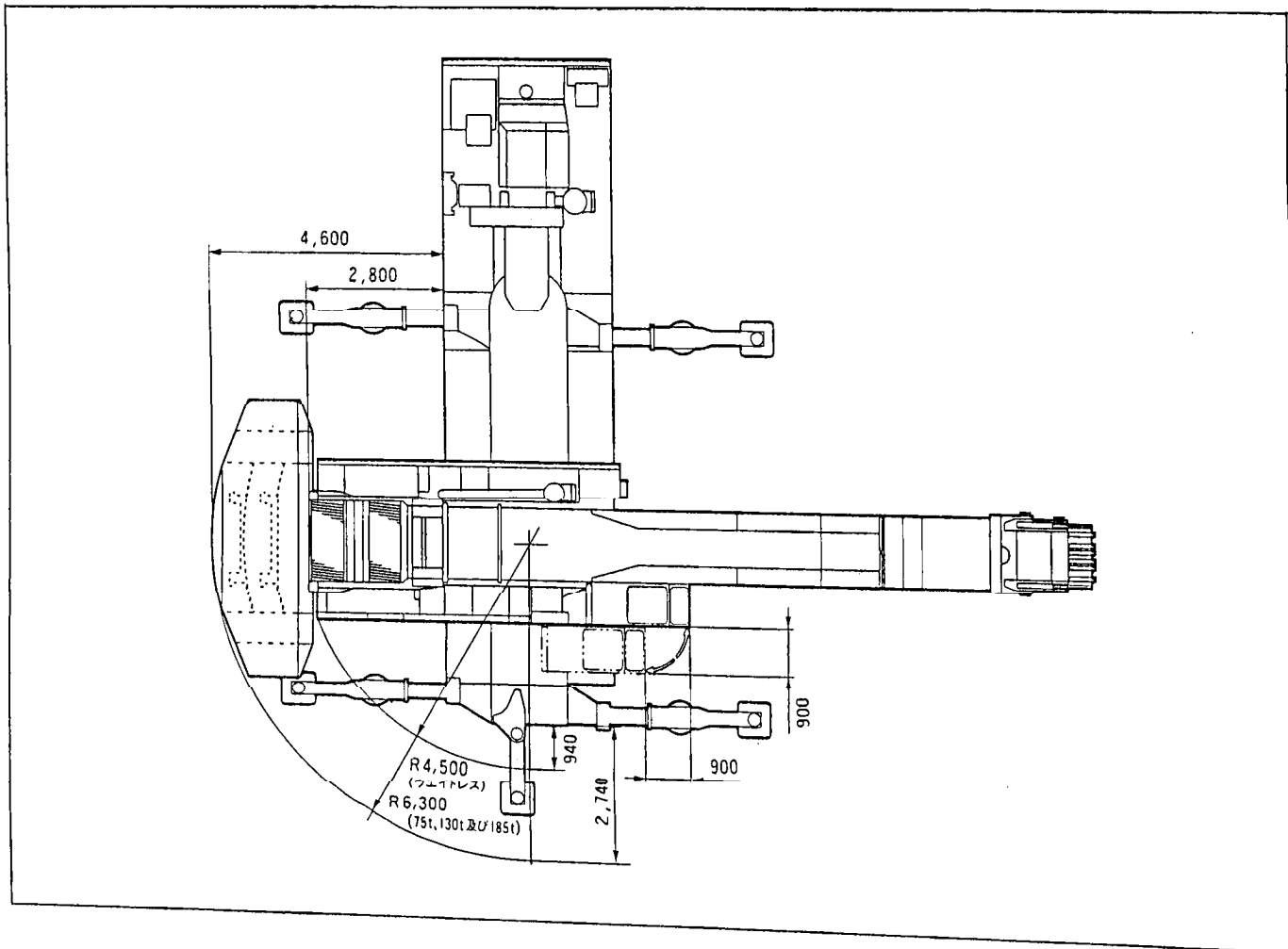
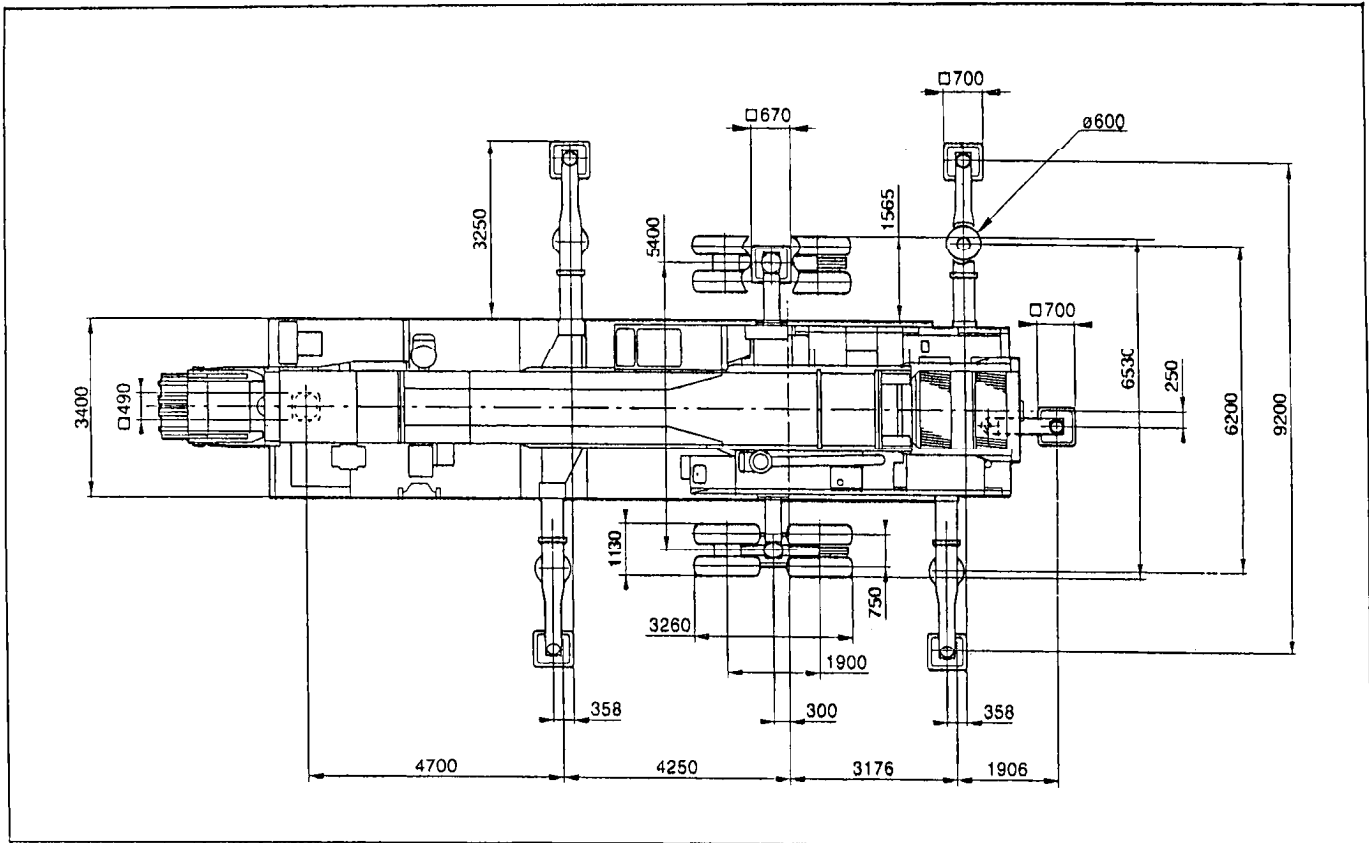
■構内走行姿勢図



■クレーン用台車外観寸法図

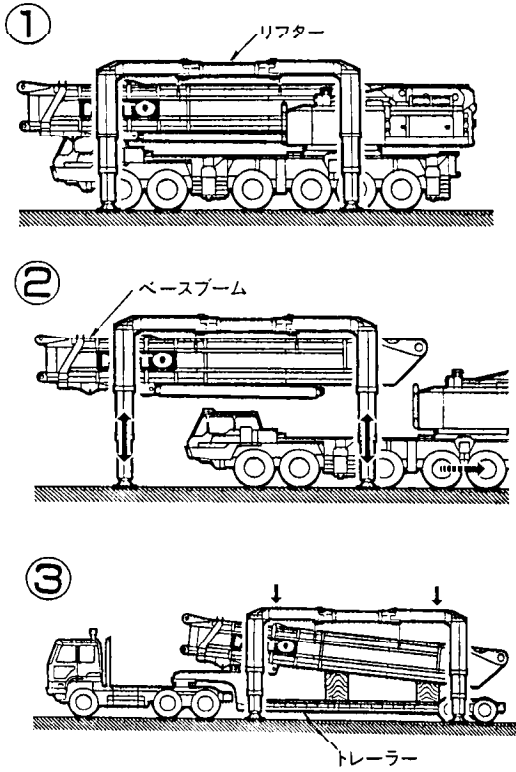


■アウトリガ張出し寸法図

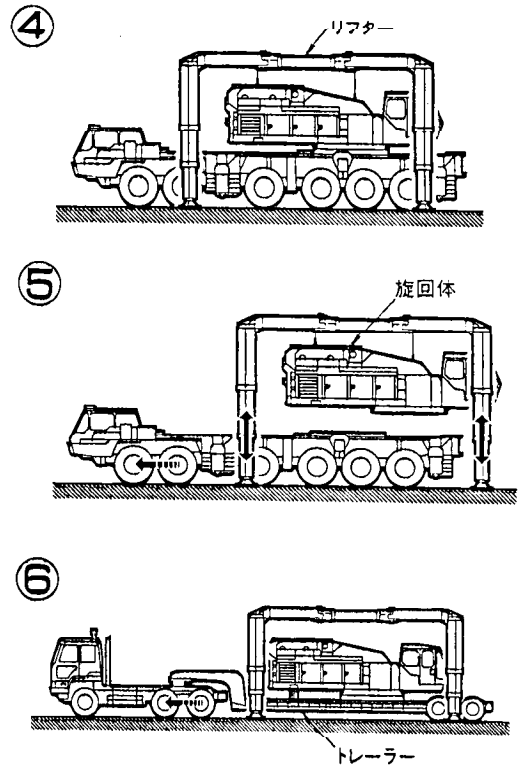


# ■分解輸送図 【完全分解型】

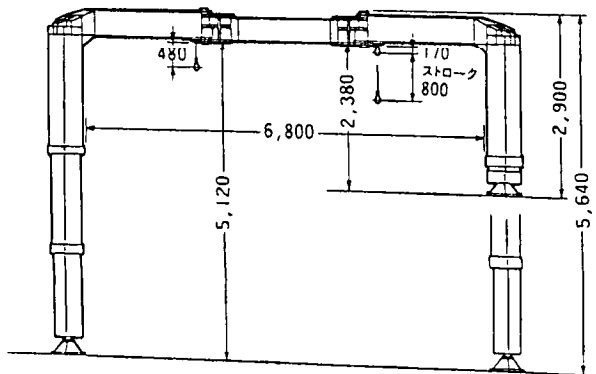
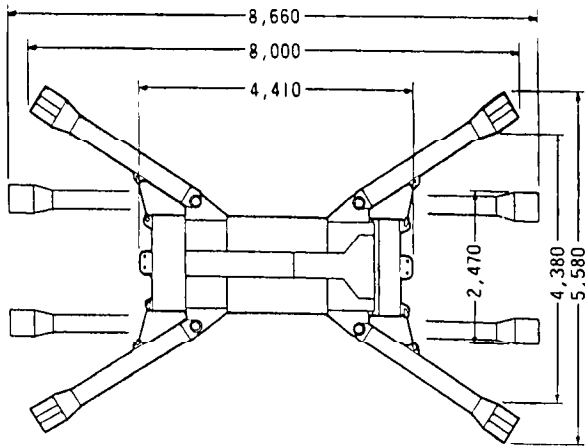
## ●ベースブームの分解



## ●旋回体の分解

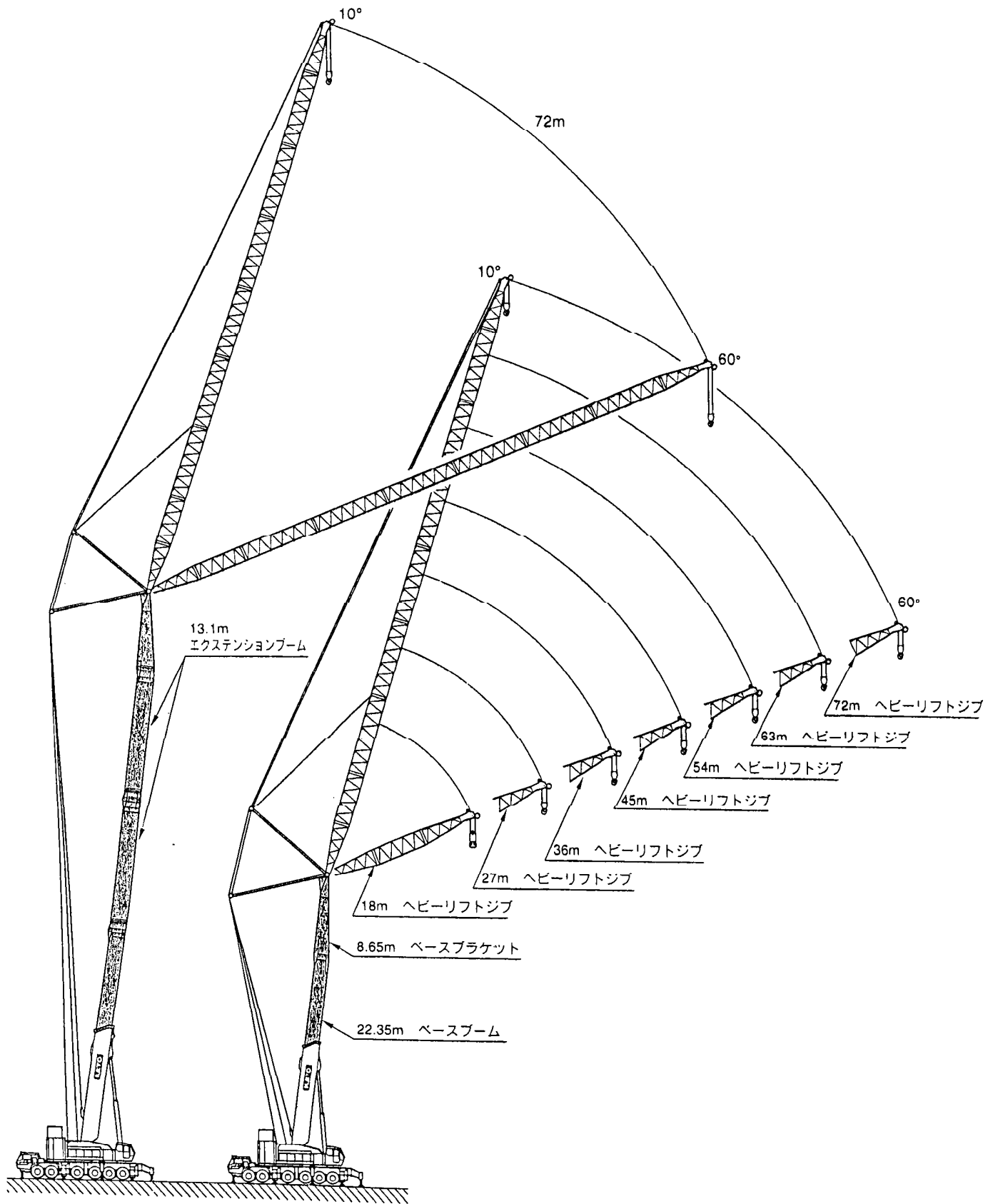


## ■リフター組立外観図



●重量：8ton

■ヘビーリフトジブ組立完成図



# ■作業範囲図

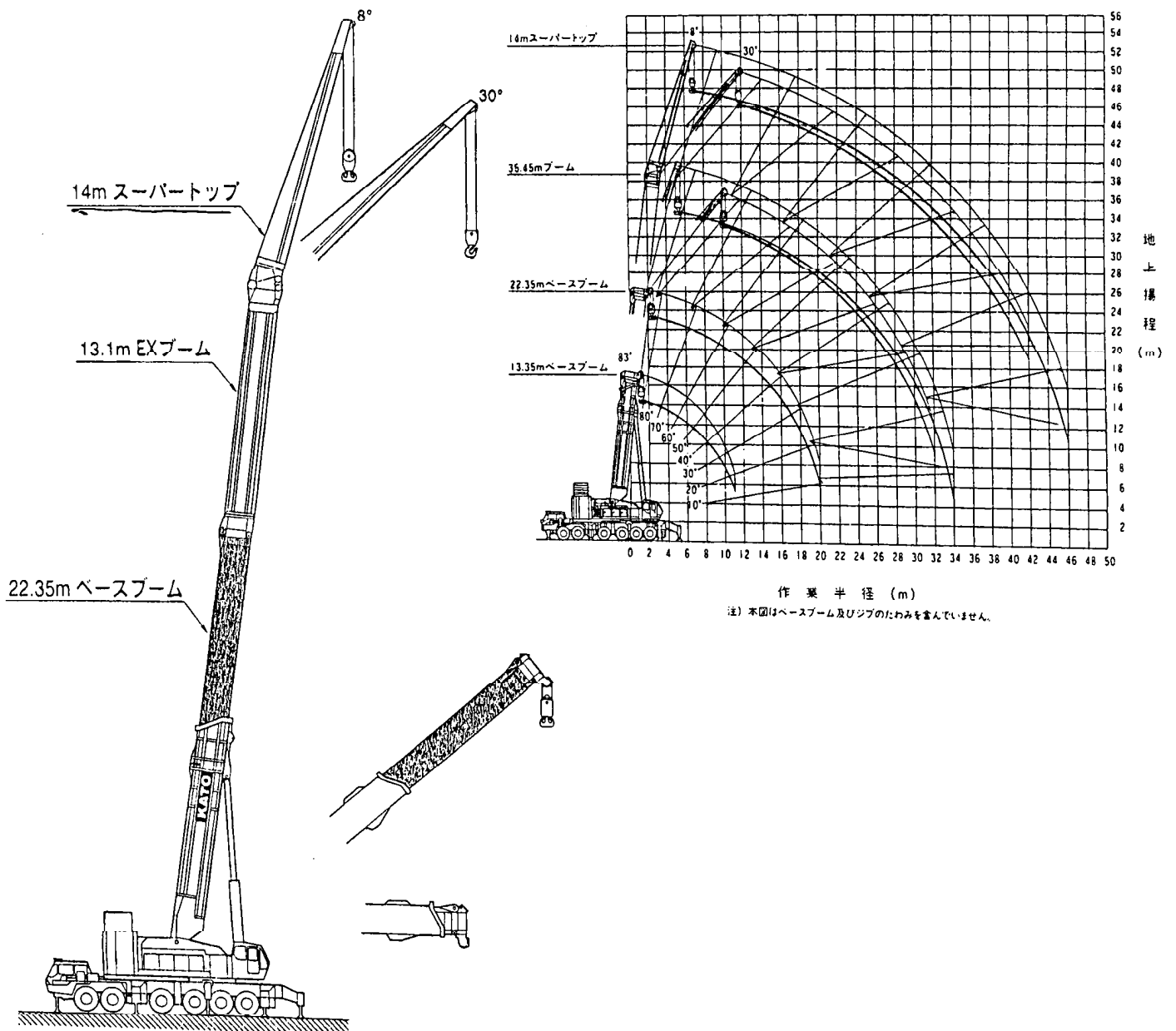
[ベースブーム、スーパートップ]

ブーム長さ 35.45m  
 (22.35mベースブーム + 13.1mEXブーム)  
 22.35mベースブーム  
 13.35mベースブーム

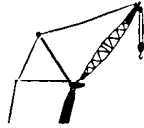
35.45mブーム + 14mスーパートップ (オフセット30°)  
 35.45mブーム + 14mスーパートップ (オフセット8°)  
 22.35mベースブーム + 14mスーパートップ (オフセット30°)  
 22.35mベースブーム + 14mスーパートップ (オフセット8°)  
 22.35mベースブーム  
 13.35mベースブーム

## ■重荷重

作業半径 (m)	13.35m 重荷重 装置付き
3.0m	500
3.5m	400
4.0m	350
4.5m	320
5.0m	300
θ (°)	0°-83°
標準フック	500ton
フック質量	10,000kg
巻掛本数	28×2



# ■作業範囲図

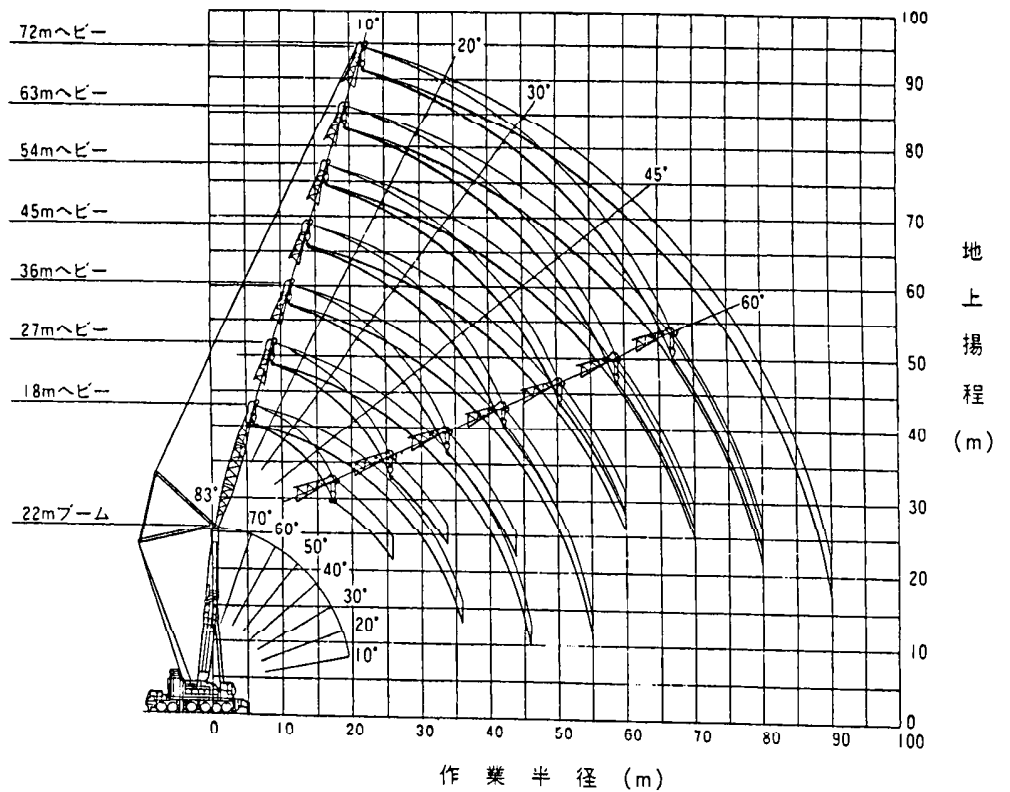
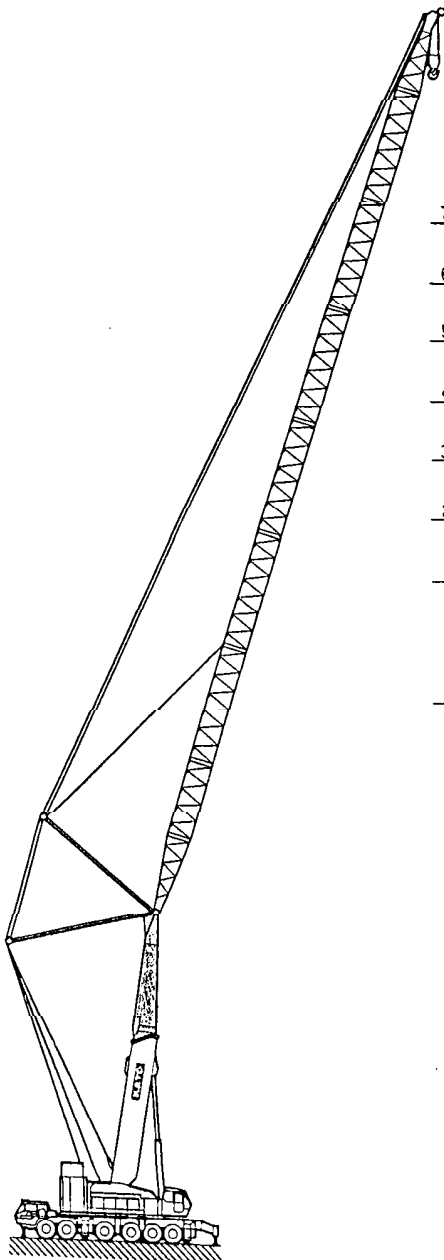


## [ヘビーリフトジブ]

ブーム長さ 22m

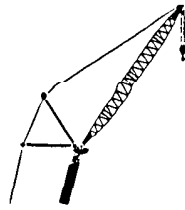
(13.35mベースブーム + 8.65mベースブラケット)

- 22mブーム + 72mヘビーリフトジブ (オフセット10°)
- 22mブーム + 63mヘビーリフトジブ (オフセット10°)
- 22mブーム + 54mヘビーリフトジブ (オフセット10°)
- 22mブーム + 45mヘビーリフトジブ (オフセット10°)
- 22mブーム + 36mヘビーリフトジブ (オフセット10°)
- 22mブーム + 27mヘビーリフトジブ (オフセット10°)
- 22mブーム + 18mヘビーリフトジブ (オフセット10°)
- 22mブーム + 72mヘビーリフトジブ (オフセット60°)
- 22mブーム + 63mヘビーリフトジブ (オフセット60°)
- 22mブーム + 54mヘビーリフトジブ (オフセット60°)
- 22mブーム + 45mヘビーリフトジブ (オフセット60°)
- 22mブーム + 36mヘビーリフトジブ (オフセット60°)
- 22mブーム + 27mヘビーリフトジブ (オフセット60°)
- 22mブーム + 18mヘビーリフトジブ (オフセット60°)



注) 本図はベースブーム及びジブのたわみを含んでいません。

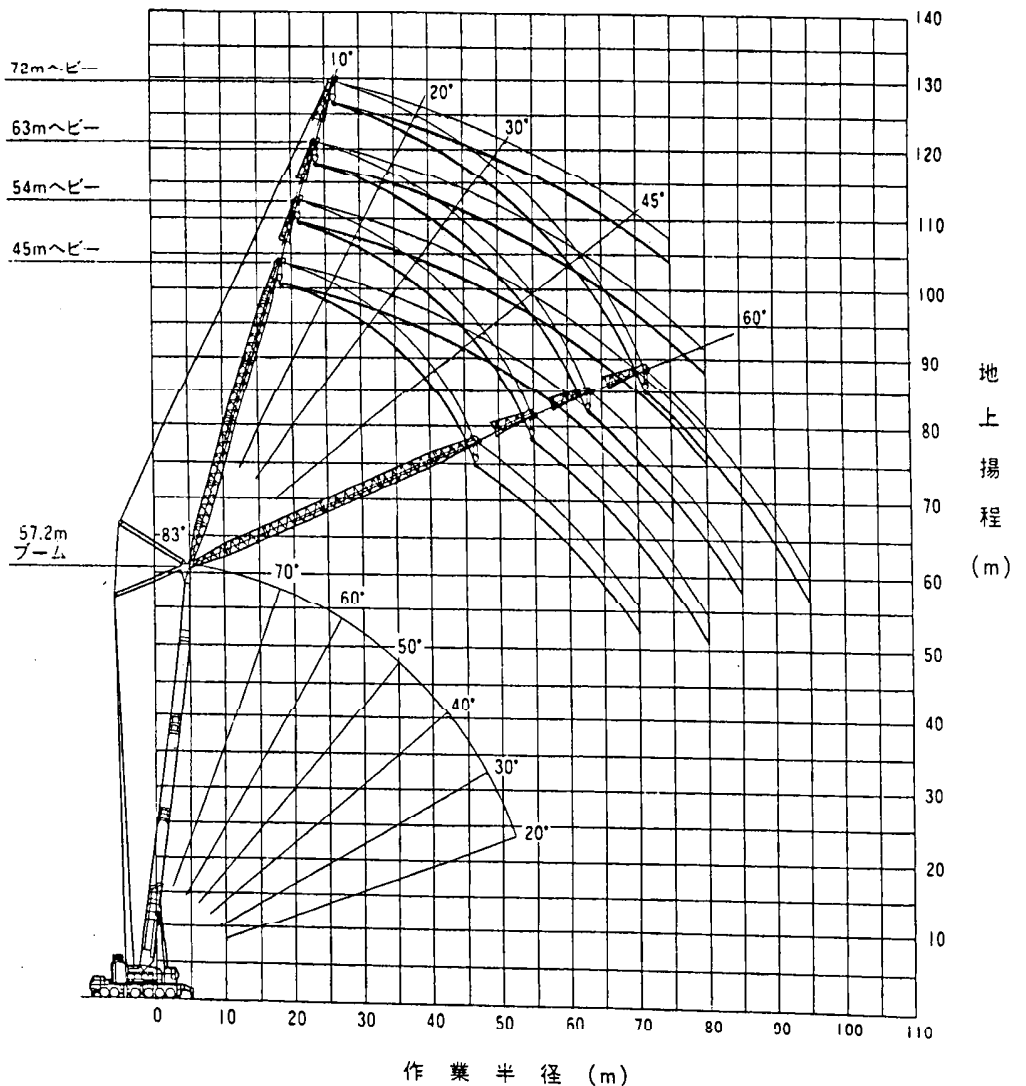
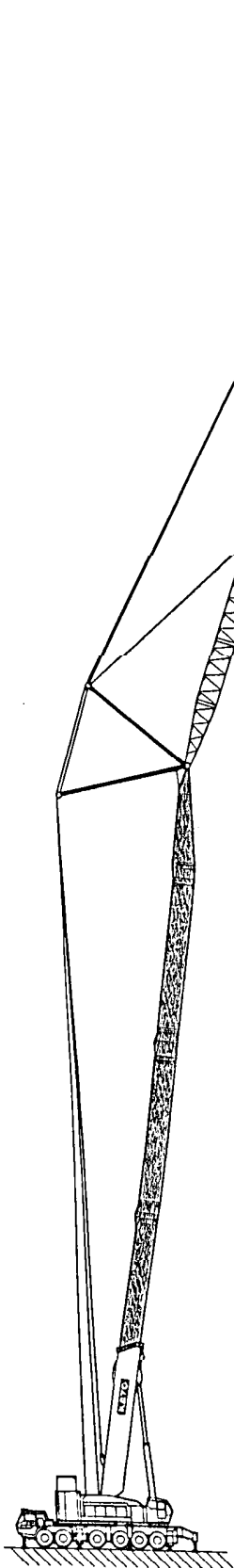
■作業範囲図



[ヘビーリフトジブ]

ブーム長さ 57.2m  
 (22.35mベースブーム + 13.1m × 2EXブーム  
 + 8.65mベースブラケット)

- 57.2mブーム + 72mヘビーリフトジブ (オフセット10°)
- 57.2mブーム + 63mヘビーリフトジブ (オフセット10°)
- 57.2mブーム + 54mヘビーリフトジブ (オフセット10°)
- 57.2mブーム + 45mヘビーリフトジブ (オフセット10°)
- 57.2mブーム + 72mヘビーリフトジブ (オフセット60°)
- 57.2mブーム + 63mヘビーリフトジブ (オフセット60°)
- 57.2mブーム + 54mヘビーリフトジブ (オフセット60°)
- 57.2mブーム + 45mヘビーリフトジブ (オフセット60°)



注) 本図はベースブーム及びジブのたわみを含んでいません。