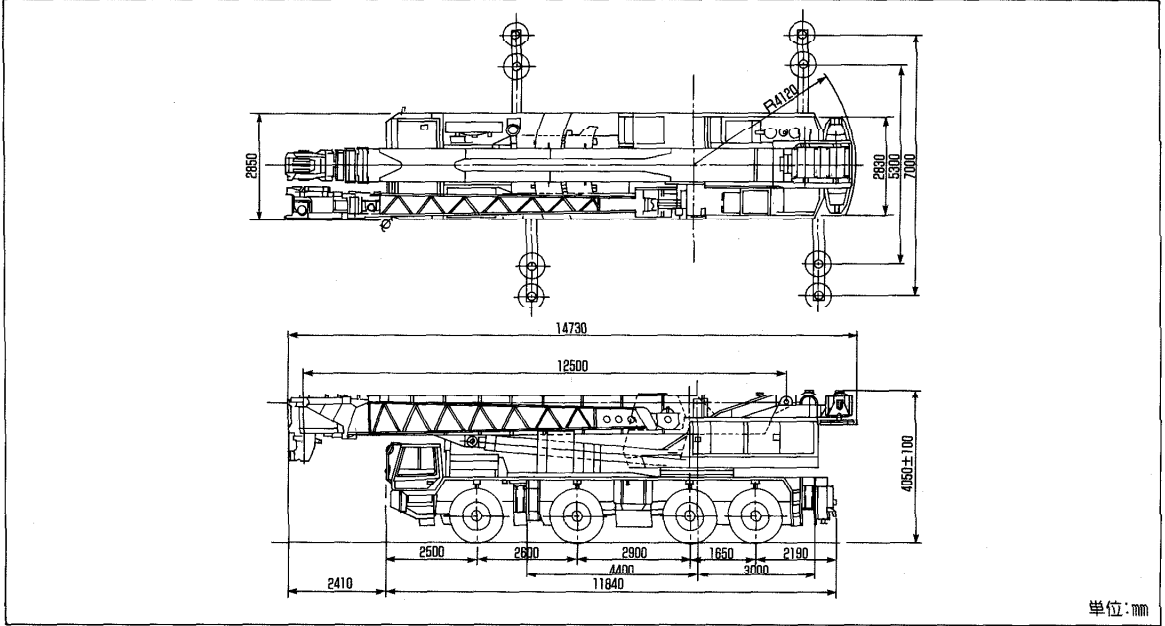
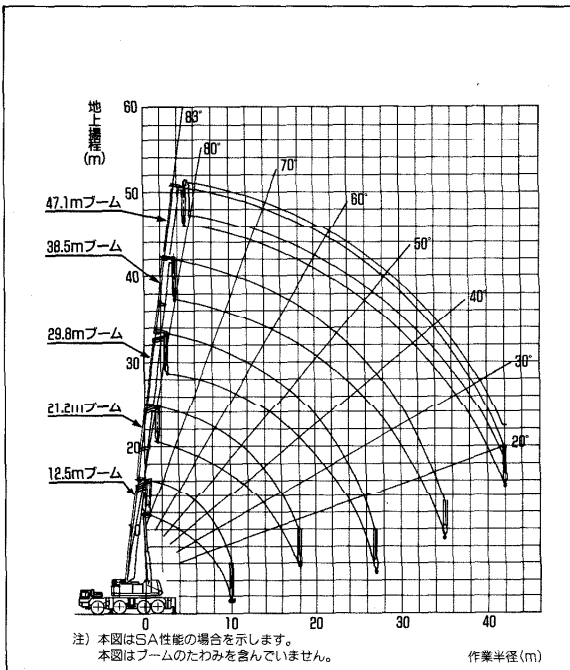


ALL TERRAIN CRANE SA-1100

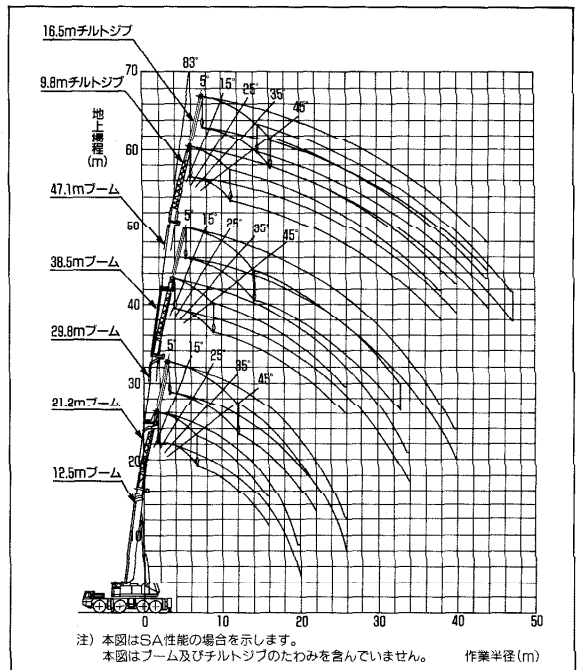
■外観寸法図



■メインブーム作業範囲図



■チルトジブ作業範囲図

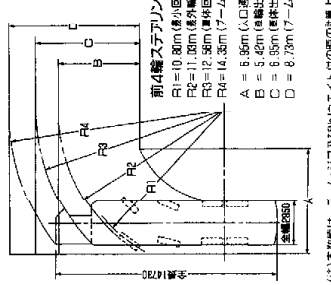


■メインブーム定格総荷重表(チルトジブ横抱き) □は強度減を示す

(単位: t)

ブーム 長さ (m)	SA性能			A性能			B性能			C性能			SD性能			D性能			E性能			F性能			
	●アウトリガー 展開時	●アウトリガー 一部展開時	●アウトリガー 収納時	●アウトリガー 展開時	●アウトリガー 一部展開時	●アウトリガー 収納時	●アウトリガー 展開時	●アウトリガー 一部展開時	●アウトリガー 収納時	●アウトリガー 展開時	●アウトリガー 一部展開時	●アウトリガー 収納時	●アウトリガー 展開時	●アウトリガー 一部展開時	●アウトリガー 収納時	●アウトリガー 展開時	●アウトリガー 一部展開時	●アウトリガー 収納時	●アウトリガー 展開時	●アウトリガー 一部展開時	●アウトリガー 収納時	●アウトリガー 展開時	●アウトリガー 一部展開時	●アウトリガー 収納時	
2.7	12.5	21.2	28.8	38.5	47.1	12.5	21.2	28.8	38.5	47.1	12.5	21.2	28.8	38.5	47.1	12.5	21.2	28.8	38.5	47.1	12.5	21.2	28.8	38.5	47.1
3.0	10.0	14.5	20.0	27.0	35.0	42.0	50.0	58.0	65.0	72.0	80.0	88.0	95.0	102.0	110.0	118.0	125.0	132.0	140.0	148.0	155.0	162.0	170.0	178.0	185.0
3.5	9.0	13.0	18.0	24.0	30.0	36.0	42.0	48.0	54.0	60.0	66.0	72.0	78.0	84.0	90.0	96.0	102.0	108.0	114.0	120.0	126.0	132.0	138.0	144.0	150.0
4.0	8.0	12.0	17.0	23.0	29.0	35.0	41.0	47.0	53.0	59.0	65.0	71.0	77.0	83.0	89.0	95.0	101.0	107.0	113.0	119.0	125.0	131.0	137.0	143.0	149.0
4.5	7.0	11.0	16.0	22.0	28.0	34.0	40.0	46.0	52.0	58.0	64.0	70.0	76.0	82.0	88.0	94.0	100.0	106.0	112.0	118.0	124.0	130.0	136.0	142.0	148.0
5.0	6.0	10.0	15.0	21.0	27.0	33.0	39.0	45.0	51.0	57.0	63.0	69.0	75.0	81.0	87.0	93.0	99.0	105.0	111.0	117.0	123.0	129.0	135.0	141.0	147.0
5.5	5.0	9.0	14.0	20.0	26.0	32.0	38.0	44.0	50.0	56.0	62.0	68.0	74.0	80.0	86.0	92.0	98.0	104.0	110.0	116.0	122.0	128.0	134.0	140.0	146.0
6.0	4.0	8.0	13.0	19.0	25.0	31.0	37.0	43.0	49.0	55.0	61.0	67.0	73.0	79.0	85.0	91.0	97.0	103.0	109.0	115.0	121.0	127.0	133.0	139.0	145.0
6.5	3.0	7.0	12.0	18.0	24.0	30.0	36.0	42.0	48.0	54.0	60.0	66.0	72.0	78.0	84.0	90.0	96.0	102.0	108.0	114.0	120.0	126.0	132.0	138.0	144.0
7.0	2.0	6.0	11.0	17.0	23.0	29.0	35.0	41.0	47.0	53.0	59.0	65.0	71.0	77.0	83.0	89.0	95.0	101.0	107.0	113.0	119.0	125.0	131.0	137.0	143.0
8.0	1.0	5.0	10.0	16.0	22.0	28.0	34.0	40.0	46.0	52.0	58.0	64.0	70.0	76.0	82.0	88.0	94.0	100.0	106.0	112.0	118.0	124.0	130.0	136.0	142.0
9.0	0.5	4.0	9.0	15.0	21.0	27.0	33.0	39.0	45.0	51.0	57.0	63.0	69.0	75.0	81.0	87.0	93.0	99.0	105.0	111.0	117.0	123.0	129.0	135.0	141.0
10.0	0.2	3.0	8.0	14.0	20.0	26.0	32.0	38.0	44.0	50.0	56.0	62.0	68.0	74.0	80.0	86.0	92.0	98.0	104.0	110.0	116.0	122.0	128.0	134.0	140.0
12.0	0.1	2.0	7.0	13.0	19.0	25.0	31.0	37.0	43.0	49.0	55.0	61.0	67.0	73.0	79.0	85.0	91.0	97.0	103.0	109.0	115.0	121.0	127.0	133.0	139.0
14.0	0.0	1.0	6.0	12.0	18.0	24.0	30.0	36.0	42.0	48.0	54.0	60.0	66.0	72.0	78.0	84.0	90.0	96.0	102.0	108.0	114.0	120.0	126.0	132.0	138.0
16.0	0.0	0.5	5.0	11.0	17.0	23.0	29.0	35.0	41.0	47.0	53.0	59.0	65.0	71.0	77.0	83.0	89.0	95.0	101.0	107.0	113.0	119.0	125.0	131.0	137.0
18.0	0.0	0.2	4.0	10.0	16.0	22.0	28.0	34.0	40.0	46.0	52.0	58.0	64.0	70.0	76.0	82.0	88.0	94.0	100.0	106.0	112.0	118.0	124.0	130.0	136.0
20.0	0.0	0.1	3.0	9.0	15.0	21.0	27.0	33.0	39.0	45.0	51.0	57.0	63.0	69.0	75.0	81.0	87.0	93.0	99.0	105.0	111.0	117.0	123.0	129.0	135.0
22.0	0.0	0.0	2.0	8.0	14.0	20.0	26.0	32.0	38.0	44.0	50.0	56.0	62.0	68.0	74.0	80.0	86.0	92.0	98.0	104.0	110.0	116.0	122.0	128.0	134.0
24.0	0.0	0.0	1.0	7.0	13.0	19.0	25.0	31.0	37.0	43.0	49.0	55.0	61.0	67.0	73.0	79.0	85.0	91.0	97.0	103.0	109.0	115.0	121.0	127.0	133.0
26.0	0.0	0.0	0.5	6.0	12.0	18.0	24.0	30.0	36.0	42.0	48.0	54.0	60.0	66.0	72.0	78.0	84.0	90.0	96.0	102.0	108.0	114.0	120.0	126.0	132.0
28.0	0.0	0.0	0.2	5.0	11.0	17.0	23.0	29.0	35.0	41.0	47.0	53.0	59.0	65.0	71.0	77.0	83.0	89.0	95.0	101.0	107.0	113.0	119.0	125.0	131.0
30.0	0.0	0.0	0.1	4.0	10.0	16.0	22.0	28.0	34.0	40.0	46.0	52.0	58.0	64.0	70.0	76.0	82.0	88.0	94.0	100.0	106.0	112.0	118.0	124.0	130.0
32.0	0.0	0.0	0.0	3.0	9.0	15.0	21.0	27.0	33.0	39.0	45.0	51.0	57.0	63.0	69.0	75.0	81.0	87.0	93.0	99.0	105.0	111.0	117.0	123.0	129.0
34.0	0.0	0.0	0.0	2.0	8.0	14.0	20.0	26.0	32.0	38.0	44.0	50.0	56.0	62.0	68.0	74.0	80.0	86.0	92.0	98.0	104.0	110.0	116.0	122.0	128.0
36.0	0.0	0.0	0.0	1.0	7.0	13.0	19.0	25.0	31.0	37.0	43.0	49.0	55.0	61.0	67.0	73.0	79.0	85.0	91.0	97.0	103.0	109.0	115.0	121.0	127.0
38.0	0.0	0.0	0.0	0.5	6.0	12.0	18.0	24.0	30.0	36.0	42.0	48.0	54.0	60.0	66.0	72.0	78.0	84.0	90.0	96.0	102.0	108.0	114.0	120.0	126.0
40.0	0.0	0.0	0.0	0.2	5.0	11.0	17.0	23.0	29.0	35.0	41.0	47.0	53.0	59.0	65.0	71.0	77.0	83.0	89.0	95.0	101.0	107.0	113.0	119.0	125.0

■最小直角通路幅(橋内走行姿勢)



■注意事項

1. 定格総荷重は、水平器上における値で、転倒荷重の78%以内及び後吊式フレイム構造規格で定められる前方安定度が1.5以上の値を満足する値です。
2. 作業時に吊り上げ得る荷重は、定格総荷重からフック等吊具一切の荷重を差引いた値となり得ます。
3. □で示した吊上げ荷重は、後述上掲限(欠値)で転倒までの余裕があり、必ず吊り得ない様に注意して下さい。
4. 定格総荷重の性能降下率は下表の通りです。

8橋ステアリングの構造
 R1 = 7.0m (最小回転半径)
 R2 = 7.0m (橋外側回転半径)
 R3 = 8.0m (橋内側回転半径)
 R4 = 10.0m (フームジブ先端回転半径)
 R5 = 6.4m (橋外側出口半径)
 R6 = 8.0m (橋外側入口半径)
 A1 = 4.7m (橋外側入口幅)
 A2 = 6.37m (橋外側出口幅)
 B = 4.7m (橋外側出口幅)
 C = 6.37m (橋外側出口幅)
 D = 8.3m (フームジブ先端出口幅)

前橋ステアリングの構造
 R1 = 0.30m (最小回転半径)
 R2 = 1.00m (橋外側回転半径)
 R3 = 2.50m (橋内側回転半径)
 R4 = 4.30m (フームジブ先端回転半径)
 A = 6.50m (入口幅)
 B = 6.42m (橋外側出口幅)
 C = 6.59m (橋外側出口幅)
 D = 8.75m (フームジブ先端出口幅)

性能降下率表

吊り上げ高さ (m)	性能降下率 (%)
0.3	100
1.5	95
3.0	90
4.5	85
6.0	80
7.5	75
9.0	70
10.5	65
12.0	60
13.5	55
15.0	50
16.5	45
18.0	40
19.5	35
21.0	30
22.5	25
24.0	20
25.5	15
27.0	10
28.5	5
30.0	0

5. シングルトロップの定格総荷重は、メインブームの定格総荷重と等しく、かつ限設は行わずに、メインブームにフック等吊具が取り付けられている場合には、メインブームの定格総荷重よりメインブームに取付けられているフック等の吊具荷重を差引いた吊重値で作業して下さい。
6. シングルトロップを取り付けた場合のメインブームの定格総荷重は、上表の値から右表の荷重を差引いた値となり得ます。
7. メインブームにチルトジブを接続した状態でチルトした状態でメインブームの定格総荷重は、下表の値から右表の荷重を差引いた値となり得ます。

性能降下率表

吊り上げ高さ (m)	性能降下率 (%)
0.3	100
1.5	95
3.0	90
4.5	85
6.0	80
7.5	75
9.0	70
10.5	65
12.0	60
13.5	55
15.0	50
16.5	45
18.0	40
19.5	35
21.0	30
22.5	25
24.0	20
25.5	15
27.0	10
28.5	5
30.0	0

(注)本表は、フームジブ及びD-Eタイプのみの値を示し、他の構造は別途要します。

EUROSTILE BIG WAVE

SUMITOMO HAS COMBINED THE NEWEST INNOVATIONS OF MODERN TECHNOLOGY TO CREATE A HIGH-PERFORMANCE CRANE WITH ENDLESS POSSIBILITIES FOR THE FUTURE.

■主要諸元

●クレーン部		110 t オールテレーンクレーン	
クレーン性能 (ブーム長さ/定格総荷重×作業半径)	メインブーム	12.5m	110ton×2.7m
		21.2m	45ton×6.0m
		29.8m	32ton×6.5m
		36.2m	20ton×7.0m
		47.1m	13ton×9.0m
	シングルトップ		7ton
	チルトジブ	47.1mブーム+9.8mジブ	7ton×10m
		47.1mブーム+16.5mジブ	4.5ton×10m
最大地上揚程	47.1mメインブーム	46m (13ton)	
	47.1mブーム+16.5mジブ	64m (4.5ton)	
最大作業半径 (SA性能)	47.1mメインブーム	42m (1.0ton)	
	47.1mブーム+16.5mジブ	47m (0.7ton)	
メインブーム長さ	12.5~47.1m	箱型5段 油圧シリンダ+ワイヤロープ式伸縮装置	
チルトジブ長さ	3.6m、10.5m (2段)		
作業速度	主巻ロープ巻上速度	最大:120m/min(3層)	
	補巻ロープ巻上速度	最大:120m/min(3層)	
	ブーム上げ速度	約60秒/3°~83°	
	ブーム伸長速度	約210秒/34.6m	
	旋回速度	最大:2.3rpm	
クレーンエンジン	名称	イスゞSSAITディーゼルエンジン	
	形式	水冷4サイクル頭上弁式 直噴式 排気ターボ付	
	排気量	8.413ℓ	
	定格出力	200ps/2100rpm	
最大トルク	11kg・m/1400rpm		
●キャリヤ			
走行時寸法 (台車のみ)	全長	11,840mm	
	全幅	2,850mm	
	全高	2,890mm	
	軸距	7,150mm(2600+2900+1650)	
輪距	第1,2軸(2400mm) 第3,4軸(2390mm)		
走行時重量(台車のみ)	車両総重量	27,870kg	
走行性能 (台車のみ)	最高速度	70km/h	
	登坂能力	約35°	
キャリヤ	最小回転半径	10.8m(4輪ステアリング) 7.0m(8輪ステアリング)	
	形式	CVS FM4410	
	駆動方式	8×4(8×8)	
	タイヤサイズ	16:00 R25 ミシュラン製	
	変速機	自動変速式	
	懸架装置	油・空圧式 上・下コントロール(運転室内にて可能) 油圧ロック	
	ステアリング装置	第1,2軸及び全4輪ステアリング可能 (カウンタクラブモード選択可能)	
	ブレーキ装置	主ブレーキ 8輪制動 1,2軸ディスクブレーキ 3,4輪ドラムブレーキ 駐車ブレーキ スプリングブレーキ	
	バッテリー	155AH×2	
	燃料タンク	400ℓ	
キャブ	二人乗り、フルキャブ		
アウトリガー	H型油圧式 突出幅7.0m(中間5.3m)		
キャリヤエンジン	名称	メルセデス ベンツOM442A	
	形式	水冷4サイクル8気筒 直接噴射式	
	排気量	14.62ℓ	
	最高出力	354ps/2100rpm	
最高トルク	163kg・m/1400rpm		

■クレーン部構造

作動油タンク	作動油 1160ℓ	
巻上装置 (主巻、補巻)	油圧モータ駆動	(主巻) φ22×265m ナフレックス
	ワイヤロープ	(補巻) φ22×140m ナフレックス
戻り装置	ロープ乱巻防止ローラ	
ブーム起伏装置	●油圧モータ駆動 ●バネ式旋回ロック(至動操作式)	
ブーム伸縮装置	●高低速及び、微速切換付	
ボール式旋回ターンテーブルベアリング	●複動油圧シリンダ(直押し) ●高低切替、微速操作装置	
リテーニング式上下脱着機構付	●複動油圧シリンダ(直押し) ●2,3段同時伸縮 4,5段同時伸縮	
アップパー運転室	●右側、スライドドア、リクライニングシート	
カウンタウエイト	●油圧自力脱着装置	
安全装置	●過巻防止装置(主巻、補巻) ●フック玉掛ロープ外れ止め装置	
	●過負荷防止装置(モニタパネル式表示) ●ドラムバルロック ●旋回ロック	
	●ホーン ●油圧キック圧 ●ドラム回転方向 ●旋回方向表示モータ	
	●ブーム角度指示計 ●旋回警報装置	

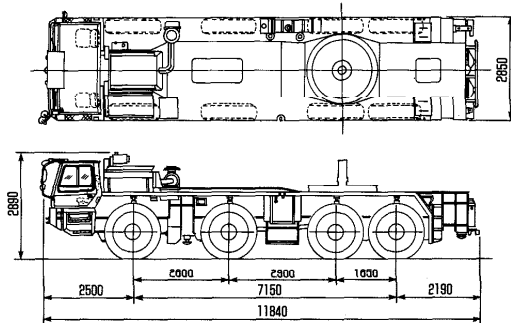
■仕様

●標準仕様	
キャリヤ	●8×4(8×8)キャリヤ(右ハンドル) ●油圧アウトリガー ●エアコン ●AMラジオ ●スベアタイヤ
クレーン本体	●キャリヤコントロール装置(アップパー運転席からの走行、アウトリガー操作) ●主巻、補巻 ●本体脱着装置(リテーニング式旋回ターンテーブルベアリング) ●キャビナータッチ、ラジオ ●カウンタウエイト自力脱着装置 ●15t 3分割カウンタウエイト ●バックミラー
アタッチメント	●47.1m5段伸縮ブーム ●16.5mチルトジブ ●110t 吊用ブームヘッドアダプタ ●110t フック(80t フックにハンガー付) ●7t フック
付属品	●標準工具 ●標準予備品 ●カウンタウエイト吊用玉掛ロープ ●上部旋回体上下脱着用玉掛ロープ

■オプション

キャリヤ	●ボンツーン敷板 ●キャブエアコン ●キャブ上面ストーンガード ●オートファン ●ドラムミラー
クレーン本体	●サンシュド(天窓おおい) ●サンバイザー ●ハウス上部手摺 ●エキストラカウンタウエイト
アタッチメント	●シングルトップ ●45t フック ●20t フック
その他	●マイク、スピーカー ●オーバードラム室外表示灯

■キャリヤ寸法図



単位:mm