

ALL TERRAIN CRANE SA1200

SUMITOMO HAS COMBINED THE NEWEST INNOVATIONS
OF MODERN TECHNOLOGY
TO CREATE A HIGH-PERFORMANCE CRANE
WITH ENDLESS POSSIBILITIES FOR THE FUTURE.

■主要諸元 SA1200

| ●クレーン部 | | 120tオールテレーンクレーン | | |
|------------------------------------|------------------------|--|------------------------------------|--|
| クレーン性能 ブーム長さ/ 定格総荷重 ×作業半径 | メインブーム | 12.5m | 127ton × 7.7m | |
| | | 21.10m | 45ton × 6.0m | |
| | | 29.75m | 32ton × 6.0m | |
| | | 38.35m | 24ton × 8.0m | |
| | | 47.0m | 13ton × 10.0m | |
| | シングルトップ | 7ton | | |
| | チルトジブ (アダプタ含む) | 47.0mブーム + 9.5mジブ | 7ton × 8.9m | |
| | | 47.0mブーム + 15.7mジブ | 3.8ton × 17.9m | |
| | | 47.0mブーム + 21.8mジブ | 2.2ton × 26.0m | |
| 最大地上揚程 | 47.0mメインブーム | 46m (13ton) | | |
| | 47.0m + 21.8mジブ | 69m (2.2ton) | | |
| 最大作業半径 (A性能) | 47.0mメインブーム | 41m (0.9ton) | | |
| | 47.0m + 21.8mジブ | 48m (0.7ton) | | |
| メインブーム長さ | 12.5~47.0m | 新型多角形5段 油圧シリンダ+ワイヤロープ式伸縮装置 | | |
| チルトジブ長さ | 9.5~21.8m | 箱型3段 油圧シリンダ+ワイヤロープ式伸縮装置 | | |
| 作業速度 | 主巻上ロープ速度 | 最大: 135m/min (3層) | | |
| | 補巻上ロープ速度 | 最大: 135m/min (3層) | | |
| | ノーム上げ速度 | 約9.3秒/1-3 ~85 | | |
| | ブーム伸長速度 | 約160秒/34.5m | | |
| | 旋回速度 | 1.9min ⁻¹ < 1.9rpm | | |
| クレーンエンジン | 名称 | 日野H07CTディーゼルエンジン | | |
| | 形式 | 水冷4サイクル直上弁式 直噴式 排気口 付 | | |
| | 排気量 | 6.728ℓ | | |
| | 定格出力 | 132kW/2100min ⁻¹ < 180ps/2100rpm | | |
| | 最大トルク | 657N・m/1600min ⁻¹ < 67kgf・m/1600rpm | | |
| ●キャリヤ | | | | |
| 走行時寸法 (台車のみ) | 全長 | 11,840mm | | |
| | 全幅 | 2,850mm | | |
| | 全高 | 2,890mm | | |
| | 軸距 | 7,160mm (2600 + 2900 + 1650) | | |
| | 輪距 | 第1, 2軸 < 2400mm > 第3, 4軸 < 2390mm > | | |
| 走行時質量(台車のみ) | 車両総質量 | 28,460kg (人員110kg含む) | | |
| | 最高速度 | 70km/h | | |
| 走行性能 (台車のみ) | 登坂能力 | 約35° | | |
| | 最小回転半径 | 10.8m (4輪ステアリング) 7.0m (8輪ステアリング) | | |
| キャリヤ | 形式 | CVS FM4310 | | |
| | 駆動方式 | 8×4 (8×6) | | |
| | タイヤサイズ | 16:00 R25 ミシュラン製 | | |
| | 変速機 | 自動変速機 | | |
| | 懸架装置 | 油・空圧式 上下コントロール (運転室内にて可能) 自動中立復帰機構付 油圧ロック | | |
| | ステアリング装置 | 全4輪ステアリング可能 (フロント、カウンタ、クラブ、リヤステア選択可能) | | |
| | ブレーキ装置 | 主ブレーキ | 8輪制動 1, 2軸ディスクブレーキ 3, 4輪ドラムブレーキ | |
| | | 駐車ブレーキ | スプリングブレーキ | |
| | | 補助ブレーキ | エキゾーストブレーキ及び遠径リターダブレーキ | |
| | バッテリー | 155AH × 2 | | |
| 燃料タンク | 400ℓ | | | |
| キャブ | 2人乗り、フルキャブ | | | |
| アウトリガー | H型油圧式 張出幅7.0m (中間5.3m) | | | |
| キャリヤエンジン | 名称 | メルセデスベンツ OM442A | | |
| | 形式 | 水冷4サイクル 8気筒 直噴噴射式 | | |
| | 排気量 | 14.62ℓ | | |
| | 最高出力 | 260kW/2100min ⁻¹ < 354ps/2100rpm | | |
| | 最高トルク | 1598N・m/1400min ⁻¹ < 163kgf・m/1400rpm | | |

*単位は国際単位系によるSI表示、< >内は従来の単位表示を併記したものです。

■クレーン部構造

| | | |
|------------------------|--|--|
| 作動油タンク | 作動油 1,005ℓ | |
| 巻上装置 (主巻、補巻) | ワイヤロープ | (主巻)φ22×265m タフナフレックス (補巻)φ22×150m タフナフレックス |
| | ロープ乱巻防止ローラ | |
| 旋回装置 | ●油圧モータ駆動 ●ピン式旋回ロック (手動操作式) ●手動スイッチ式ブレーキ ●高低速切換式 ●旋回フリーロック切換式 | |
| ノーム起伏装置 | ●複動油圧シリンダ (直押し1本) ●高低速切換式 ●速度任意可変式 | |
| ブーム伸縮装置 | ●複動油圧シリンダ (直押し3本) ●ワイヤロープ式伸縮装置1基 ●2.3段同時伸縮 4.5段同時伸縮又は2.3, 4.5段同時伸縮2モード選択式 ●速度任意可変式 | |
| ボール式旋回ターン テーブルベアリング | リテーナリング式上下脱着機構付 | |
| アッパー運転室 | ●プレス形成キャブ ●キャブ幅940mm ●前面曲面ガラス ●布張りシート フルリクライニング ●ウインドレギュレータ付きスライドドア ●前面及び天窓ワイパー (ウインドウォッシャー、間欠ワイパー付) | |
| カウンタウエイト | ●カウンタウエイトA (常時取付式) ●カウンタウエイトB (脱着式) ●カウンタウエイトC (脱着式) ●油圧自力脱着装置 | |
| 安全装置 | ●過巻防止装置 (主巻、補巻) ●フック玉掛ロープ外れ止め装置 ●過負荷防止装置 (モニタパネル式表示、作業範囲制限機能付) ●アウトリガー張出幅自動検出装置 ●アウトリガージャッキアップ自動検出装置 ●過負荷防止装置解除キー ●カウンタウエイト自動検出装置 ●ドラムバウルロック ●旋回ロック ●油圧チェック弁 ●フック移動量表示装置 ●ブーム角度指示計 ●旋回方向表示モニタ ●旋回警報装置 ●音声警報 (音声/メロ切換式) ●危険制線停止機能付 ●ロープ乱巻防止ローラ ●サービスマニタ ●全停止スイッチ ●レバーロック ●吊荷瞬時落下防止装置 | |

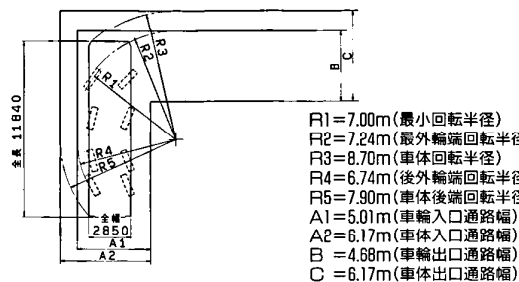
■標準仕様

| | |
|--------|---|
| キャリヤ | ●8×4 (8×6) キャリヤ (右ハンドル) ●油圧アウトリガー ●非フロンエアコン ●AM/FMラジオ ●スベアタイヤ |
| クレーン本体 | ●オイルクーラ ●前照灯 ●ブームライト ●サイドミラー ●ラジオ (AM/FM時計付) ●非フロンエアコン (デフロスタ付ビルトインタイプ) ●天窓及び後部窓ロールブラインド ●サンバイザー ●カップキーパー ●フロアマット ●アンダーボックス |
| オプション | ●12R市用ノームヘッドハンカー ●12Rフック (XU1フック (車体ハンカー付)) ●11フック |
| 付属品 | ●標準工具 ●標準予備品 ●カウンタウエイト吊用玉掛ロープ ●上部旋回体上下脱着用玉掛ロープ |

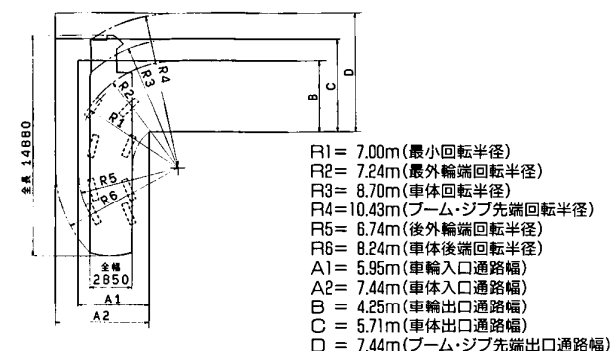
■オプション

| | |
|--------|--|
| キャリヤ | ●ボンツーン敷板 |
| クレーン本体 | ●旋回音声警報 ●リアター ●ドラムミラー ●ドラムライト ●モニタカメラ (ジブ推出) ●モニタカメラ (ドラム) ●マイク&スピーカー ●スパーカアスター ●室外警報装置 (3色) ●風速計 ●リモコン式ブームライト |
| オプション | ●シングルトップ ●45°フック ●20°フック |

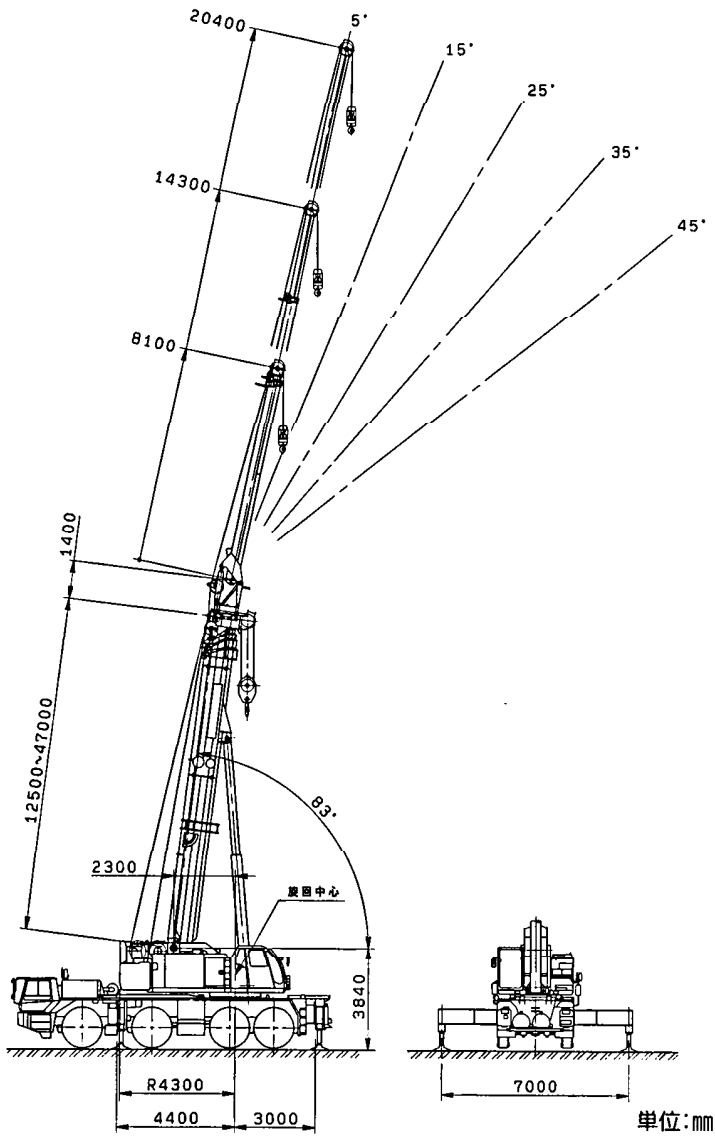
■最小直角通路幅(台車のみ)



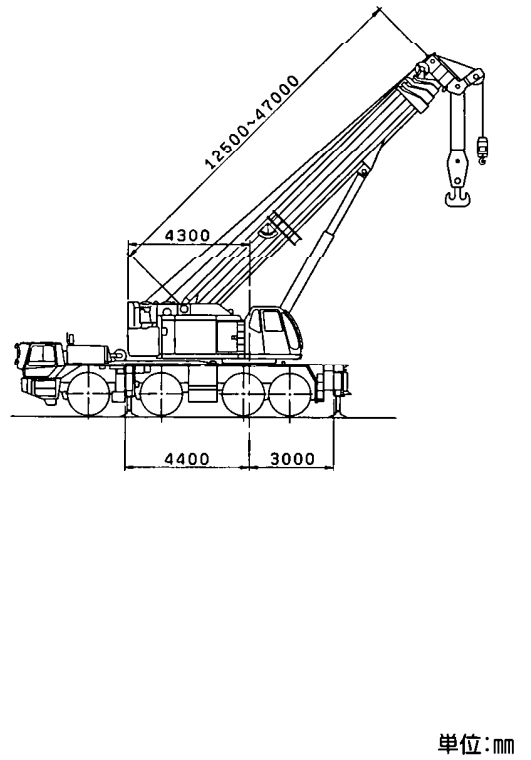
■最小直角通路幅(アッパー、ジブ付)



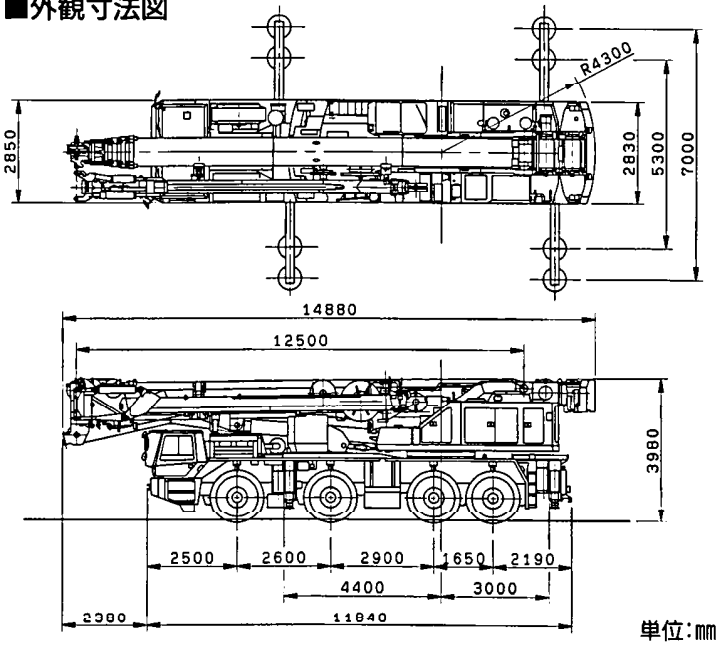
■チルトジブ作業姿勢図



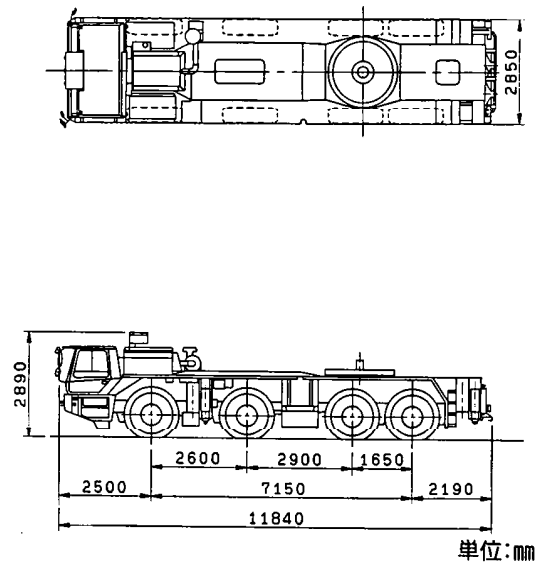
■メインブーム作業姿勢図



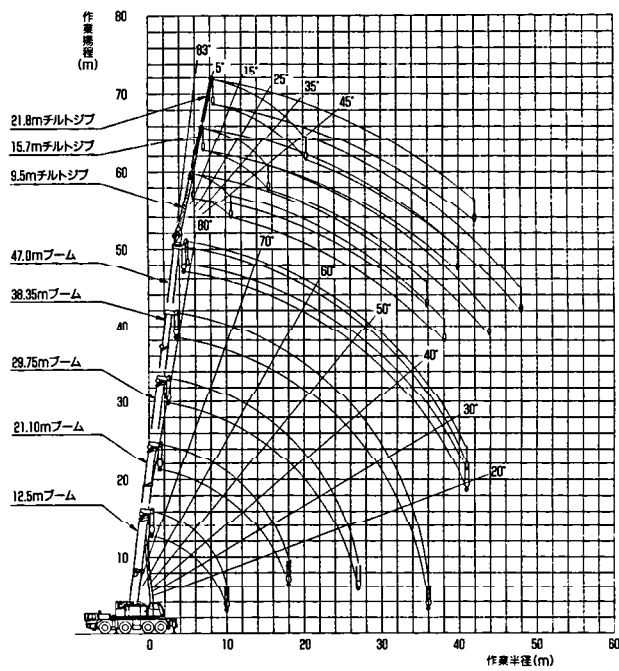
■外観寸法図



■キャリア寸法図



■作業範囲図



- (注)①本図はboomやジブのたわみを含んでいません。
 ②本図はA性能の場合を示しています。
 ③本図は伸縮モードAの場合を示します。

■メインブーム定格総荷重表 は強度域を示す

(単位:t)

| A性能 ●アウトリガー張出幅7.0m ●カウンタウエイト19.3t | | | | | | | | | |
|-----------------------------------|-------|------|-------|-------|------|--------|--------|----------|--|
| ブーム長さ(m) 作業半径(m) | 12.5 | 21.1 | 29.75 | 38.35 | 47.0 | | | | |
| 2.7 | 120.0 | | | | | | | | |
| 3.0 | 100.0 | 45.0 | 24.0 | | | | | | |
| 3.5 | 90.0 | 45.0 | 24.0 | | | | | | |
| 4.0 | 81.0 | 45.0 | 24.0 | 32.0 | 24.0 | | | | |
| 5.0 | 64.0 | 45.0 | 24.0 | 32.0 | 24.0 | | | | |
| 6.0 | 54.0 | 45.0 | 24.0 | 32.0 | 24.0 | 24.0 | 24.0 | | |
| 7.0 | 46.0 | 42.0 | 24.0 | 31.0 | 24.0 | 24.0 | 24.0 | 13.0 | |
| 8.0 | 39.5 | 38.5 | 24.0 | 28.5 | 24.0 | 24.0 | 24.0 | 13.0 | |
| 9.0 | 34.9 | 34.0 | 24.0 | 26.0 | 24.0 | 21.5 | 21.5 | 13.0 | |
| 10.0 | 30.4 | 30.0 | 24.0 | 23.1 | 24.0 | 19.5 | 19.5 | 13.0 | |
| 12.0 | | 22.3 | 23.5 | 19.0 | 24.0 | 16.5 | 17.0 | 12.8 | |
| 14.0 | | 16.6 | 17.9 | 16.0 | 18.8 | 14.2 | 14.8 | 11.7 | |
| 16.0 | | 12.7 | 14.0 | 13.0 | 14.8 | 12.4 | 13.0 | 10.4 | |
| 18.0 | | 9.8 | 11.1 | 10.2 | 11.9 | 10.9 | 11.4 | 9.4 | |
| 20.0 | | | | 8.1 | 9.7 | 9.5 | 10.0 | 8.4 | |
| 22.0 | | | | 6.4 | 8.0 | 7.8 | 8.4 | 7.5 | |
| 24.0 | | | | 5.0 | 6.6 | 6.4 | 7.0 | 6.8 | |
| 26.0 | | | | 3.7 | 5.5 | 5.3 | 5.9 | 6.2 | |
| 28.0 | | | | | | 4.3 | 4.9 | 5.2 | |
| 30.0 | | | | | | 3.5 | 4.1 | 4.4 | |
| 32.0 | | | | | | 2.6 | 3.4 | 3.7 | |
| 34.0 | | | | | | 1.8 | 2.6 | 3.0 | |
| 36.0 | | | | | | 1.0 | 1.9 | 2.3 | |
| 38.0 | | | | | | | | 1.7 | |
| 40.0 | | | | | | | | 1.1 | |
| 42.0 | | | | | | | | 0.9/41.0 | |
| ブーム角度範囲(°) | 0~83 | 0~83 | 0~83 | 0~83 | 0~83 | 5.8~83 | 5.8~83 | 24.4~83 | |
| 伸縮モード ブーム段数 | A,B | A | B | A | B | A | B | A,B | |
| 2段目ブーム | 0 | 50 | 25 | 100 | 50 | 100 | 75 | 100 | |
| 3段目ブーム | 0 | 50 | 25 | 100 | 50 | 100 | 75 | 100 | |
| 4段目ブーム | 0 | 0 | 25 | 0 | 50 | 50 | 75 | 100 | |
| 5段目ブーム | 0 | 0 | 25 | 0 | 50 | 50 | 75 | 100 | |

| B性能 ●アウトリガー張出幅7.0m ●カウンタウエイト13.7t | | | | | | | | | | |
|-----------------------------------|-------|------|-------|-------|------|----------|----------|----------|----------|----------|
| ブーム長さ(m) 作業半径(m) | 12.5 | 21.1 | 29.75 | 38.35 | 47.0 | | | | | |
| 2.7 | 120.0 | | | | | | | | | |
| 3.0 | 100.0 | 45.0 | 24.0 | | | | | | | |
| 3.5 | 90.0 | 45.0 | 24.0 | | | | | | | |
| 4.0 | 78.0 | 45.0 | 24.0 | 32.0 | 24.0 | | | | | |
| 5.0 | 61.0 | 45.0 | 24.0 | 32.0 | 24.0 | | | | | |
| 6.0 | 50.0 | 45.0 | 24.0 | 32.0 | 24.0 | 24.0 | 24.0 | | | |
| 7.0 | 43.3 | 41.0 | 24.0 | 30.5 | 24.0 | 24.0 | 24.0 | 13.0 | | |
| 8.0 | 37.0 | 36.5 | 24.0 | 28.0 | 24.0 | 24.0 | 24.0 | 13.0 | | |
| 9.0 | 33.1 | 33.5 | 24.0 | 25.6 | 24.0 | 21.0 | 21.0 | 13.0 | | |
| 10.0 | 27.1 | 28.7 | 24.0 | 23.1 | 24.0 | 19.1 | 19.1 | 13.0 | | |
| 12.0 | | 20.5 | 20.7 | 19.0 | 19.6 | 16.3 | 16.3 | 12.8 | | |
| 14.0 | | 15.0 | 15.8 | 14.3 | 16.2 | 14.2 | 14.2 | 11.7 | | |
| 16.0 | | 11.2 | 12.5 | 10.8 | 12.6 | 12.4 | 12.4 | 10.4 | | |
| 18.0 | | 8.4 | 9.8 | 8.3 | 10.0 | 9.8 | 10.5 | 9.4 | | |
| 20.0 | | | | 6.4 | 8.1 | 7.8 | 8.5 | 8.4 | | |
| 22.0 | | | | 4.9 | 6.5 | 6.3 | 6.9 | 7.4 | | |
| 24.0 | | | | 3.5 | 5.3 | 5.1 | 5.7 | 6.1 | | |
| 26.0 | | | | 2.1 | 4.3 | 4.1 | 4.7 | 5.1 | | |
| 28.0 | | | | | | 1.6/27.0 | 3.8/27.0 | 3.0 | 3.9 | 4.2 |
| 30.0 | | | | | | | | 2.1 | 3.0 | 3.3 |
| 32.0 | | | | | | | | 1.3 | 2.2 | 2.5 |
| 34.0 | | | | | | | | 0.9/33.0 | 1.4 | 1.8 |
| 36.0 | | | | | | | | | 1.1/35.0 | 1.2 |
| 38.0 | | | | | | | | | | 0.9/37.0 |
| 40.0 | | | | | | | | | | |
| 42.0 | | | | | | | | | | |
| ブーム角度範囲(°) | 0~83 | 0~83 | 0~83 | 0~83 | 0~83 | 24.9~83 | 15.5~83 | 34.7~83 | | |
| 伸縮モード ブーム段数 | A,B | A | B | A | B | A | B | A,B | | |
| 2段目ブーム | 0 | 50 | 25 | 100 | 50 | 100 | 75 | 100 | | |
| 3段目ブーム | 0 | 50 | 25 | 100 | 50 | 100 | 75 | 100 | | |
| 4段目ブーム | 0 | 0 | 25 | 0 | 50 | 50 | 75 | 100 | | |
| 5段目ブーム | 0 | 0 | 25 | 0 | 50 | 50 | 75 | 100 | | |

| C性能 ●アウトリガー張出幅7.0m ●カウンタウエイト3.3t | | | | | | | | | |
|----------------------------------|------|------|-------|----------|----------|----------|----------|-------|--|
| ブーム長さ(m) 作業半径(m) | 12.5 | 21.1 | 29.75 | 38.35 | 47.0 | | | | |
| 2.7 | 96.0 | | | | | | | | |
| 3.0 | 87.0 | 45.0 | 24.0 | | | | | | |
| 3.5 | 75.0 | 45.0 | 24.0 | | | | | | |
| 4.0 | 65.0 | 45.0 | 24.0 | 32.0 | 24.0 | | | | |
| 5.0 | 52.0 | 45.0 | 24.0 | 32.0 | 24.0 | | | | |
| 6.0 | 42.0 | 42.0 | 24.0 | 32.0 | 24.0 | 24.0 | 24.0 | | |
| 7.0 | 35.0 | 36.7 | 24.0 | 30.5 | 24.0 | 24.0 | 24.0 | 13.0 | |
| 8.0 | 30.5 | 30.5 | 24.0 | 27.5 | 24.0 | 24.0 | 24.0 | 13.0 | |
| 9.0 | 23.5 | 24.4 | 24.0 | 22.6 | 24.0 | 21.0 | 22.0 | 13.0 | |
| 10.0 | 18.5 | 19.2 | 21.1 | 18.5 | 21.0 | 18.0 | 19.0 | 13.0 | |
| 12.0 | | 12.1 | 14.6 | 13.0 | 15.4 | 13.0 | 14.5 | 11.8 | |
| 14.0 | | 8.4 | 10.3 | 9.1 | 11.3 | 9.3 | 11.0 | 10.0 | |
| 16.0 | | 5.9 | 7.3 | 6.5 | 8.5 | 7.0 | 8.7 | 8.0 | |
| 18.0 | | 4.2 | 5.3 | 4.5 | 6.5 | 5.4 | 6.8 | 6.3 | |
| 20.0 | | | | 3.0 | 5.0 | 4.1 | 5.4 | 5.0 | |
| 22.0 | | | | 1.5 | 3.0 | 3.1 | 4.2 | 3.8 | |
| 24.0 | | | | 0.8/23.0 | 2.6 | 2.0 | 3.0 | 2.9 | |
| 26.0 | | | | | 1.5 | 1.2 | 2.1 | 2.1 | |
| 28.0 | | | | | 1.0/27.0 | 0.8/27.0 | 1.2 | 1.4 | |
| 30.0 | | | | | | | 0.8/29.0 | 0.8 | |
| 32.0 | | | | | | | | | |
| 34.0 | | | | | | | | | |
| 36.0 | | | | | | | | | |
| 38.0 | | | | | | | | | |
| 40.0 | | | | | | | | | |
| 42.0 | | | | | | | | | |
| ブーム角度範囲(°) | 0~83 | 0~83 | 0~83 | 34.1~83 | 12.5~83 | 42~83 | 37.2~83 | 48~83 | |
| 伸縮モード ブーム段数 | A,B | A | B | A | B | A | B | A,B | |
| 2段目ブーム | 0 | 50 | 25 | 100 | 50 | 100 | 75 | 100 | |
| 3段目ブーム | 0 | 50 | 25 | 100 | 50 | 100 | 75 | 100 | |
| 4段目ブーム | 0 | 0 | 25 | 0 | 50 | 50 | 75 | 100 | |
| 5段目ブーム | 0 | 0 | 25 | 0 | 50 | 50 | 75 | 100 | |

| D性能 ●アウトリガー張出幅5.3m ●カウンタウエイト19.3t | | | | | | | | | |
|-----------------------------------|------|------|-------|---------|---------|----------|---------|---------|-----|
| ブーム長さ(m) 作業半径(m) | 12.5 | 21.1 | 29.75 | 38.35 | 47.0 | | | | |
| 2.7 | 70.0 | | | | | | | | |
| 3.0 | 70.0 | 45.0 | 24.0 | | | | | | |
| 3.5 | 70.0 | 45.0 | 24.0 | | | | | | |
| 4.0 | 65.0 | 45.0 | 24.0 | 32.0 | 24.0 | | | | |
| 5.0 | 53.0 | 45.0 | 24.0 | 32.0 | 24.0 | | | | |
| 6.0 | 41.4 | 44.0 | 24.0 | 32.0 | 24.0 | 24.0 | 24.0 | | |
| 7.0 | 34.8 | 33.8 | 24.0 | 30.5 | 24.0 | 24.0 | 24.0 | 13.0 | |
| 8.0 | 29.6 | 28.2 | 24.0 | 28.0 | 24.0 | 24.0 | 24.0 | 13.0 | |
| 9.0 | 23.7 | 24.4 | 24.0 | 25.0 | 24.0 | 21.5 | 21.5 | 13.0 | |
| 10.0 | 19.4 | 20.1 | 22.3 | 19.0 | 20.5 | 17.5 | 17.7 | 13.0 | |
| 12.0 | | 14.3 | 16.1 | 14.3 | 15.8 | 14.5 | 15.0 | 12.8 | |
| 14.0 | | 10.5 | 12.1 | 10.9 | 12.3 | 11.9 | 12.3 | 10.5 | |
| 16.0 | | 7.8 | 9.3 | 8.2 | 9.6 | 9.3 | 9.7 | 9.2 | |
| 18.0 | | 5.8 | 7.2 | 6.0 | 7.5 | 7.3 | 7.9 | 7.9 | |
| 20.0 | | | | 4.4 | 6.0 | 5.8 | 6.3 | 6.5 | |
| 22.0 | | | | 2.9 | 4.8 | 4.6 | 6.1 | 6.1 | |
| 24.0 | | | | 1.6 | 3.8 | 3.5 | 4.1 | 4.1 | |
| 26.0 | | | | | 2.8 | 2.4 | 3.3 | 3.2 | |
| 28.0 | | | | | | 2.3/27.0 | 1.5 | 2.4 | 2.4 |
| 30.0 | | | | | | | | 1.6 | 1.7 |
| 32.0 | | | | | | | | 0.9 | 1.0 |
| 34.0 | | | | | | | | | |
| 36.0 | | | | | | | | | |
| 38.0 | | | | | | | | | |
| 40.0 | | | | | | | | | |
| 42.0 | | | | | | | | | |
| ブーム角度範囲(°) | 0~83 | 0~83 | 0~83 | 30.2~83 | 12.5~83 | 36.7~83 | 28.5~83 | 44.5~83 | |
| 伸縮モード ブーム段数 | A,B | A | B | A | B | A | B | A,B | |
| 2段目ブーム | 0 | 50 | 25 | 100 | 50 | 100 | 75 | 100 | |
| 3段目ブーム | 0 | 50 | 25 | 100 | 50 | 100 | 75 | 100 | |
| 4段目ブーム | 0 | 0 | 25 | 0 | 50 | 50 | 75 | 100 | |
| 5段目ブーム | 0 | 0 | 25 | 0 | 50 | 50 | 75 | 100 | |

(単位:t)

| E性能 ●アウトリガー張出幅5.3m ●カウンタウエイト13.7t | | | | | | | | | |
|-----------------------------------|--------|------|-------|---------|----------|---------|---------|---------|-----|
| ブーム長さ(m) 作業半径(m) | 12.5 | 21.1 | 29.75 | 38.35 | 47.0 | | | | |
| 2.7 | 70.0 | | | | | | | | |
| 3.0 | 70.0 | 45.0 | 24.0 | | | | | | |
| 3.5 | 70.0 | 45.0 | 24.0 | | | | | | |
| 4.0 | 65.0 | 45.0 | 24.0 | 32.0 | 24.0 | | | | |
| 5.0 | 53.0 | 45.0 | 24.0 | 32.0 | 24.0 | | | | |
| 6.0 | 40.8 | 39.0 | 24.0 | 32.0 | 24.0 | 24.0 | 24.0 | | |
| 7.0 | 32.5 | 31.5 | 24.0 | 30.5 | 24.0 | 24.0 | 13.0 | | |
| 8.0 | 25.0 | 25.1 | 24.0 | 22.3 | 24.0 | 24.0 | 13.0 | | |
| 9.0 | 19.9 | 20.0 | 21.2 | 18.8 | 22.0 | 20.0 | 13.0 | | |
| 10.0 | 16.0 | 16.4 | 17.5 | 15.8 | 19.6 | 17.0 | 13.0 | | |
| 12.0 | | 11.4 | 12.3 | 11.9 | 14.1 | 12.7 | 12.0 | | |
| 14.0 | | 8.2 | 8.9 | 8.4 | 10.5 | 9.7 | 9.8 | | |
| 16.0 | | 5.9 | 6.5 | 6.3 | 8.0 | 7.4 | 7.7 | | |
| 18.0 | | 4.0 | 4.7 | 4.3 | 6.2 | 5.7 | 6.0 | | |
| 20.0 | | | | 2.8 | 4.9 | 4.2 | 4.7 | | |
| 22.0 | | | | 1.3 | 3.7 | 3.1 | 3.7 | | |
| 24.0 | | | | | 2.6 | 2.2 | 3.1 | 2.8 | |
| 26.0 | | | | | 1.6 | 1.2 | 2.0 | 2.1 | |
| 28.0 | | | | | 1.1/27.0 | | 1.2 | 1.4 | |
| 30.0 | | | | | | | | | |
| 32.0 | | | | | | | | | |
| 34.0 | | | | | | | | | |
| 36.0 | | | | | | | | | |
| 38.0 | | | | | | | | | |
| 40.0 | | | | | | | | | |
| 42.0 | | | | | | | | | |
| ブーム角度範囲(°) | 0~83 | 0~83 | 0~83 | 37.6~83 | 12.5~83 | 44.2~83 | 39.7~83 | 51.3~83 | |
| 吊り上げの伸縮状態 | 伸縮モード | A,B | A | B | A | B | A | B | |
| | ブーム段数 | | | | | | | | |
| | 2段目ブーム | 0 | 50 | 25 | 100 | 50 | 100 | 75 | 100 |
| | 3段目ブーム | 0 | 50 | 25 | 100 | 50 | 100 | 75 | 100 |
| | 4段目ブーム | 0 | 0 | 25 | 0 | 50 | 50 | 75 | 100 |
| | 5段目ブーム | 0 | 0 | 25 | 0 | 50 | 50 | 75 | 100 |

| F性能 ●アウトリガー張出幅5.3m ●カウンタウエイト3.3t | | | | | | | | | |
|----------------------------------|--------|---------|---------|---------|---------|---------|---------|---------|-----|
| ブーム長さ(m) 作業半径(m) | 12.5 | 21.1 | 29.75 | 38.35 | 47.0 | | | | |
| 2.7 | 70.0 | | | | | | | | |
| 3.0 | 70.0 | 45.0 | 24.0 | | | | | | |
| 3.5 | 70.0 | 45.0 | 24.0 | | | | | | |
| 4.0 | 62.0 | 45.0 | 24.0 | 32.0 | 24.0 | | | | |
| 5.0 | 47.5 | 39.3 | 24.0 | 32.0 | 24.0 | | | | |
| 6.0 | 32.2 | 29.5 | 24.0 | 24.0 | 24.0 | 24.0 | 24.0 | | |
| 7.0 | 23.2 | 22.4 | 23.0 | 16.5 | 22.7 | 19.0 | 20.7 | 13.0 | |
| 8.0 | 17.0 | 17.3 | 19.7 | 13.6 | 18.0 | 15.5 | 17.3 | 13.0 | |
| 9.0 | 12.5 | 13.6 | 15.6 | 11.4 | 14.8 | 12.8 | 14.2 | 13.0 | |
| 10.0 | 9.2 | 10.7 | 12.4 | 9.4 | 12.0 | 10.8 | 12.1 | 11.7 | |
| 12.0 | | 6.6 | 6.1 | 6.0 | 6.0 | 7.3 | 6.9 | 6.6 | |
| 14.0 | | 4.1 | 5.3 | 3.3 | 5.4 | 4.8 | 5.8 | 6.3 | |
| 16.0 | | 1.7 | 3.3 | 1.4 | 3.7 | 3.1 | 4.0 | 4.6 | |
| 18.0 | | | 1.6 | | 2.1 | 1.6 | 2.5 | 3.1 | |
| 20.0 | | | | | 1.1 | 0.9 | 1.4 | 2.0 | |
| 22.0 | | | | | | | | 1.0 | |
| 24.0 | | | | | | | | | |
| 26.0 | | | | | | | | | |
| 28.0 | | | | | | | | | |
| 30.0 | | | | | | | | | |
| 32.0 | | | | | | | | | |
| 34.0 | | | | | | | | | |
| 36.0 | | | | | | | | | |
| 38.0 | | | | | | | | | |
| 40.0 | | | | | | | | | |
| 42.0 | | | | | | | | | |
| ブーム角度範囲(°) | 0~83 | 33.3~83 | 19.6~83 | 54.3~83 | 43.9~83 | 56.3~83 | 56.3~83 | 60.3~83 | |
| 吊り上げの伸縮状態 | 伸縮モード | A,B | A | B | A | B | A | B | |
| | ブーム段数 | | | | | | | | |
| | 2段目ブーム | 0 | 50 | 25 | 100 | 50 | 100 | 75 | 100 |
| | 3段目ブーム | 0 | 50 | 25 | 100 | 50 | 100 | 75 | 100 |
| | 4段目ブーム | 0 | 0 | 25 | 0 | 50 | 50 | 75 | 100 |
| | 5段目ブーム | 0 | 0 | 25 | 0 | 50 | 50 | 75 | 100 |

(単位:t)

| G性能 ●カウンタウエイト13.3t | |
|---------------------|--------|
| ブーム長さ(m) 作業半径(m) | 12.5 |
| 3.0 | |
| 4.0 | |
| 5.0 | |
| 5.5 | |
| 6.0 | |
| 6.5 | |
| 7.0 | |
| 7.5 | |
| 8.0 | |
| 8.5 | 7.0 |
| 9.0 | 5.9 |
| 9.5 | 4.8 |
| 10.0 | 3.8 |
| ブーム角度範囲(°) | 0~36.1 |

| H性能 ●カウンタウエイト13.7t | |
|---------------------|--------|
| ブーム長さ(m) 作業半径(m) | 12.5 |
| 3.0 | |
| 4.0 | |
| 5.0 | |
| 5.5 | |
| 6.0 | |
| 6.5 | |
| 7.0 | 7.0 |
| 7.5 | 7.0 |
| 8.0 | 6.0 |
| 8.5 | 4.7 |
| 9.0 | 3.6 |
| 9.5 | 2.6 |
| 10.0 | 1.7 |
| ブーム角度範囲(°) | 0~47.6 |

| I性能 ●カウンタウエイト3.3t | |
|---------------------|-----------|
| ブーム長さ(m) 作業半径(m) | 12.5 |
| 3.0 | 7.0 |
| 4.0 | 7.0 |
| 5.0 | 7.0 |
| 5.5 | 7.0 |
| 6.0 | 6.6 |
| 6.5 | 4.8 |
| 7.0 | 3.4 |
| 7.5 | 2.1 |
| 8.0 | 1.1 |
| 8.5 | |
| 9.0 | |
| 9.5 | |
| 10.0 | |
| ブーム角度範囲(°) | 40.3~70.4 |

※G性能、H性能、I性能のブーム長さは12.5mのみです。*アウトリガーはその場ジャッキです。

■注意事項

- 本表に示す定格総荷重は水平堅土上における値で、転倒荷重の18%以内及び移動式クレーン構造規格で定める前方安全度が1.15以内の双方を満足する値です。
 - 作業時に吊上げ得る荷重は本表の値からフック等吊具一切の質量を差引いた値となります。
- | | | | | | |
|------|------|------|-------|------|-------|
| フック | 120t | 80t | 45t | 20t | 7t |
| 差引荷重 | 2.3t | 1.4t | 0.55t | 0.4t | 0.25t |
- シングルトップの定格総荷重はメインブームの定格総荷重と等しく、かつ限度は7.0tです。但し、メインブームにフック等吊具が取付けられている場合には、メインブームの定格総荷重よりメインブームに取付けられているフック等の吊具質量を差引いた吊荷重で作業してください。

- シングルトップを取付けた場合のメインブームの定格総荷重は、本表の値から右表の荷重を差引いた値になります。

| | | |
|---------|---------|-----|
| シングルトップ | 差引荷重(t) | 0.3 |
|---------|---------|-----|

- で示した吊上荷重は、強度上制限した値で転倒までの余裕がありませんが吊り過ぎない様注意してください。
- 本表に示すブーム角度範囲は、ブーム起伏可能角度です。

■チルトジブ定格総荷重表 は強度域を示す

A 性能

●アウトリガー張出幅7.0m ●カウンタウエイト19.3t

| チルトジブ オフセット角 | メインブーム長さ47.0m チルトジブ長さ9.5m | | | | | | | | | | メインブーム長さ47.0m チルトジブ長さ15.7m | | | | | | | | | |
|-----------------|---------------------------|-----------|-------------|-----------|-------------|-----------|-------------|-----------|-------------|-----------|----------------------------|-----------|-------------|-----------|-------------|-----------|-------------|-----------|-------------|-----------|
| | 5° | | 15° | | 25° | | 35° | | 45° | | 5° | | 15° | | 25° | | 35° | | 45° | |
| メインブーム角度 (°) | 作業半径 (m) | 荷重 (t) | 作業半径 (m) | 荷重 (t) | 作業半径 (m) | 荷重 (t) | 作業半径 (m) | 荷重 (t) | 作業半径 (m) | 荷重 (t) | 作業半径 (m) | 荷重 (t) | 作業半径 (m) | 荷重 (t) | 作業半径 (m) | 荷重 (t) | 作業半径 (m) | 荷重 (t) | 作業半径 (m) | 荷重 (t) |
| 80 | 8.9 | 7.00 | 10.2 | 5.50 | 11.5 | 5.50 | 12.6 | 5.00 | 13.5 | 4.15 | 10.5 | 3.80 | 12.8 | 3.80 | 15.0 | 2.90 | 16.9 | 2.25 | 18.6 | 1.85 |
| 78 | 10.8 | 6.85 | 12.1 | 5.50 | 13.4 | 5.35 | 14.5 | 4.80 | 15.4 | 4.00 | 12.6 | 3.80 | 14.9 | 3.75 | 17.1 | 2.75 | 19.0 | 2.15 | 20.5 | 1.80 |
| 75 | 13.7 | 6.40 | 15.0 | 5.50 | 16.2 | 5.15 | 17.2 | 4.50 | 18.1 | 3.85 | 15.8 | 3.80 | 18.0 | 3.40 | 20.1 | 2.60 | 21.9 | 2.05 | 23.4 | 1.70 |
| 73 | 15.6 | 6.10 | 16.8 | 5.50 | 18.0 | 4.90 | 19.0 | 4.25 | 19.8 | 3.75 | 17.9 | 3.80 | 20.1 | 3.20 | 22.1 | 2.50 | 23.9 | 1.95 | 25.9 | 1.65 |
| 70 | 18.3 | 5.60 | 19.6 | 4.75 | 20.7 | 4.25 | 21.7 | 3.85 | 22.4 | 3.80 | 20.8 | 3.65 | 23.1 | 2.90 | 25.1 | 2.25 | 26.7 | 1.85 | 28.0 | 1.60 |
| 68 | 20.2 | 5.00 | 21.4 | 4.25 | 22.5 | 3.80 | 23.4 | 3.55 | 24.1 | 3.35 | 23.0 | 3.45 | 25.1 | 2.75 | 27.0 | 2.15 | 28.6 | 1.80 | 29.8 | 1.55 |
| 65 | 22.9 | 4.15 | 24.1 | 3.60 | 25.1 | 3.25 | 26.0 | 3.15 | 26.6 | 2.95 | 25.9 | 3.15 | 28.0 | 2.50 | 29.8 | 2.05 | 31.3 | 1.70 | 32.4 | 1.50 |
| 63 | 24.6 | 3.65 | 25.8 | 3.20 | 26.8 | 2.95 | 27.6 | 2.85 | 28.2 | 2.70 | 27.9 | 2.70 | 29.9 | 2.30 | 31.6 | 1.90 | 33.1 | 1.65 | 34.1 | 1.50 |
| 60 | 27.2 | 3.00 | 28.3 | 2.70 | 29.3 | 2.55 | 30.0 | 2.45 | 30.6 | 2.35 | 30.7 | 2.25 | 32.7 | 1.95 | 34.3 | 1.70 | 35.6 | 1.55 | 36.5 | 1.45 |
| 58 | 28.9 | 2.65 | 30.0 | 2.45 | 30.9 | 2.25 | 31.6 | 2.20 | 32.1 | 2.15 | 32.6 | 1.95 | 34.5 | 1.75 | 36.0 | 1.55 | 37.3 | 1.45 | 38.1 | 1.40 |
| 55 | 31.3 | 2.25 | 32.4 | 2.15 | 33.2 | 1.95 | 33.9 | 1.85 | 34.3 | 1.80 | 35.3 | 1.80 | 37.1 | 1.45 | 38.5 | 1.35 | 39.7 | 1.25 | 40.4 | 1.25 |
| 53 | 32.9 | 1.85 | 33.9 | 1.70 | 34.7 | 1.60 | 35.3 | 1.60 | 35.7 | 1.55 | 37.0 | 1.35 | 38.7 | 1.20 | 40.2 | 1.20 | 41.2 | 1.10 | 41.8 | 1.10 |
| 50 | 35.2 | 1.05 | 36.1 | 0.95 | 36.9 | 0.85 | 37.4 | 0.85 | 37.7 | 0.85 | 39.5 | 0.80 | 40.0/51.5 | 1.00 | 42.1/50.5 | 0.80 | 41.9/52 | 1.00 | 43.9 | 0.80 |
| 48 | 35.9/49° | 0.80 | | | 37.9/48.5° | 0.60 | 38.1/49° | 0.70 | 38.1/49.5° | 0.80 | 39.9/49.5° | 0.70 | | | | | | | | |

B 性能

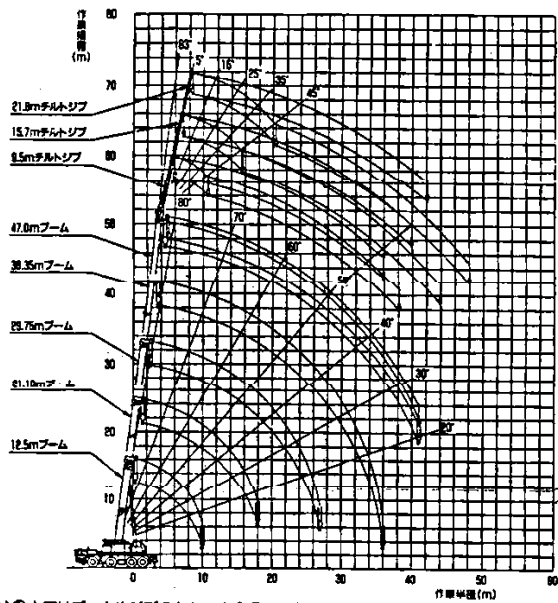
●アウトリガー張出幅7.0m ●カウンタウエイト13.7t

| チルトジブ オフセット角 | メインブーム長さ47.0m チルトジブ長さ9.5m | | | | | | | | | | メインブーム長さ47.0m チルトジブ長さ15.7m | | | | | | | | | |
|-----------------|---------------------------|-----------|-------------|-----------|-------------|-----------|-------------|-----------|-------------|-----------|----------------------------|-----------|-------------|-----------|-------------|-----------|-------------|-----------|-------------|-----------|
| | 5° | | 15° | | 25° | | 35° | | 45° | | 5° | | 15° | | 25° | | 35° | | 45° | |
| メインブーム角度 (°) | 作業半径 (m) | 荷重 (t) | 作業半径 (m) | 荷重 (t) | 作業半径 (m) | 荷重 (t) | 作業半径 (m) | 荷重 (t) | 作業半径 (m) | 荷重 (t) | 作業半径 (m) | 荷重 (t) | 作業半径 (m) | 荷重 (t) | 作業半径 (m) | 荷重 (t) | 作業半径 (m) | 荷重 (t) | 作業半径 (m) | 荷重 (t) |
| 80 | 8.9 | 7.00 | 10.2 | 5.50 | 11.5 | 5.50 | 12.6 | 5.00 | 13.5 | 4.15 | 10.5 | 3.80 | 12.8 | 3.80 | 15.0 | 2.90 | 16.9 | 2.25 | 18.6 | 1.85 |
| 78 | 10.8 | 6.85 | 12.1 | 5.50 | 13.4 | 5.35 | 14.5 | 4.80 | 15.4 | 4.00 | 12.6 | 3.80 | 14.9 | 3.75 | 17.1 | 2.75 | 19.0 | 2.15 | 20.5 | 1.80 |
| 75 | 13.7 | 6.40 | 15.0 | 5.50 | 16.2 | 5.15 | 17.2 | 4.50 | 18.1 | 3.85 | 15.8 | 3.80 | 18.0 | 3.40 | 20.1 | 2.60 | 21.9 | 2.05 | 23.4 | 1.70 |
| 73 | 15.6 | 6.10 | 16.8 | 5.50 | 18.0 | 4.90 | 19.0 | 4.25 | 19.8 | 3.75 | 17.9 | 3.80 | 20.1 | 3.20 | 22.1 | 2.50 | 23.9 | 1.95 | 25.3 | 1.65 |
| 70 | 18.3 | 5.60 | 18.6 | 4.75 | 20.7 | 4.25 | 21.7 | 3.85 | 22.4 | 3.80 | 20.9 | 3.65 | 23.1 | 2.90 | 25.1 | 2.25 | 26.7 | 1.85 | 28.0 | 1.60 |
| 68 | 20.2 | 5.00 | 21.4 | 4.25 | 22.5 | 3.80 | 23.4 | 3.55 | 24.1 | 3.35 | 23.0 | 3.45 | 25.1 | 2.75 | 27.0 | 2.15 | 28.6 | 1.80 | 29.8 | 1.55 |
| 65 | 22.9 | 4.15 | 24.1 | 3.60 | 25.1 | 3.25 | 26.0 | 3.15 | 26.6 | 2.95 | 25.9 | 3.15 | 28.0 | 2.50 | 29.8 | 2.05 | 31.3 | 1.70 | 32.4 | 1.50 |
| 63 | 24.6 | 3.65 | 25.8 | 3.20 | 26.8 | 2.95 | 27.6 | 2.85 | 28.2 | 2.70 | 27.9 | 2.70 | 29.9 | 2.30 | 31.6 | 1.90 | 33.1 | 1.65 | 34.1 | 1.50 |
| 60 | 27.2 | 3.00 | 28.3 | 2.70 | 29.3 | 2.55 | 30.0 | 2.45 | 30.6 | 2.35 | 30.7 | 2.25 | 32.7 | 1.95 | 34.3 | 1.70 | 35.6 | 1.55 | 36.5 | 1.45 |
| 58 | 28.9 | 2.50 | 30.0 | 2.30 | 30.9 | 2.20 | 31.6 | 2.10 | 32.1 | 2.00 | 32.6 | 1.95 | 34.5 | 1.75 | 36.0 | 1.55 | 37.3 | 1.45 | 38.1 | 1.40 |
| 55 | 31.3 | 1.40 | 32.4 | 1.30 | 33.2 | 1.20 | 33.9 | 1.20 | 34.3 | 1.10 | 35.3 | 1.10 | 37.1 | 1.00 | 38.5 | 0.90 | 39.7 | 0.80 | 40.4 | 0.80 |
| 53 | 32.9 | 0.80 | 33.9 | 0.80 | 34.7 | 0.70 | 35.3 | 0.70 | 35.7 | 0.60 | 37.0 | 0.60 | | | | | | | | |

メインブーム長さ47.0m チルトジブ長さ21.8m

| 5° | | 15° | | 25° | | 35° | | 45° | |
|----------|--------|-----------|--------|----------|--------|----------|--------|-----------|--------|
| 作業半径 (m) | 荷重 (t) | 作業半径 (m) | 荷重 (t) | 作業半径 (m) | 荷重 (t) | 作業半径 (m) | 荷重 (t) | 作業半径 (m) | 荷重 (t) |
| 12.0 | 2.20 | 15.4 | 2.20 | 18.5 | 1.55 | 21.3 | 1.20 | 23.6 | 0.95 |
| 14.4 | 2.20 | 17.7 | 2.05 | 20.8 | 1.45 | 23.4 | 1.15 | 25.7 | 0.90 |
| 17.9 | 2.20 | 21.1 | 1.80 | 24.1 | 1.35 | 26.6 | 1.05 | 28.7 | 0.85 |
| 20.2 | 2.20 | 23.4 | 1.70 | 26.2 | 1.30 | 28.7 | 1.00 | 30.7 | 0.85 |
| 23.5 | 2.20 | 26.7 | 1.55 | 29.4 | 1.20 | 31.8 | 0.95 | 33.6 | 0.80 |
| 26.0 | 2.20 | 28.8 | 1.45 | 31.5 | 1.15 | 33.7 | 0.90 | 35.5 | 0.75 |
| 29.0 | 1.95 | 32.0 | 1.30 | 34.5 | 1.05 | 36.6 | 0.85 | 38.2 | 0.75 |
| 31.1 | 1.80 | 34.0 | 1.25 | 36.5 | 1.00 | 38.5 | 0.85 | 39.9 | 0.75 |
| 34.3 | 1.55 | 37.0 | 1.20 | 39.4 | 0.95 | 41.2 | 0.80 | 42.5 | 0.70 |
| 36.3 | 1.40 | 39.0 | 1.15 | 41.2 | 0.90 | 42.9 | 0.75 | 44.1 | 0.70 |
| 39.2 | 1.20 | 41.8 | 1.05 | 43.9 | 0.85 | 45.4 | 0.70 | 46.4 | 0.70 |
| 41.1 | 1.05 | 43.6 | 0.90 | 45.6 | 0.80 | 47.0 | 0.70 | 48.0/52.9 | 0.70 |
| 42.1/52 | 0.95 | 44.0/52.5 | 0.85 | | | | | | |

■作業範囲図



(注)①本図はブームやジブのたわみを含んでいません。
 ②本図はA性能の場合を示しています。
 ③本図は伸縮モードAの場合を示します。

■注意事項

1. 本表に示す定格総荷重は水平堅土上における値で、転倒荷重の78%以内及び移動式クレーン構造規格で定める前方安全度が1.15以内の双方を満足する値です。
2. 作業時に吊上げ得る荷重は本表の値からフック等吊具一切の質量を差引いた値となります。
3. チルトジブをセットした場合のメインブームの定格総荷重は、メインブーム定格総荷重表の値から下表の荷重を差引いた値になります。
4. □で示した吊上荷重は、強度上制限した値で転倒までの余裕があります。が吊り過ぎない様注意してください。
5. チルトジブはメインブームの伸縮モードAで作業してください。

| フック | 120t | 80t | 45t | 20t | 7t |
|------|------|------|-------|------|-------|
| 差引荷重 | 2.3t | 1.4t | 0.55t | 0.4t | 0.25t |

メインブーム長さ47.0m チルトジブ長さ21.8m

| 5° | | 15° | | 25° | | 35° | | 45° | |
|----------|--------|----------|--------|----------|--------|----------|--------|----------|--------|
| 作業半径 (m) | 荷重 (t) | 作業半径 (m) | 荷重 (t) | 作業半径 (m) | 荷重 (t) | 作業半径 (m) | 荷重 (t) | 作業半径 (m) | 荷重 (t) |
| 12.0 | 2.20 | 15.4 | 2.20 | 18.5 | 1.55 | 21.3 | 1.20 | 23.6 | 0.95 |
| 14.4 | 2.20 | 17.7 | 2.05 | 20.8 | 1.45 | 23.4 | 1.15 | 25.7 | 0.90 |
| 17.9 | 2.20 | 21.1 | 1.80 | 24.1 | 1.35 | 26.6 | 1.05 | 28.7 | 0.85 |
| 20.2 | 2.20 | 23.4 | 1.70 | 26.2 | 1.30 | 28.7 | 1.00 | 30.7 | 0.85 |
| 23.5 | 2.20 | 26.7 | 1.55 | 29.4 | 1.20 | 31.8 | 0.95 | 33.6 | 0.80 |
| 26.0 | 2.20 | 28.8 | 1.45 | 31.5 | 1.15 | 33.7 | 0.90 | 35.5 | 0.75 |
| 29.0 | 1.95 | 32.0 | 1.30 | 34.5 | 1.05 | 36.6 | 0.85 | 38.2 | 0.75 |
| 31.1 | 1.80 | 34.0 | 1.25 | 36.5 | 1.00 | 38.5 | 0.85 | 39.9 | 0.75 |
| 34.3 | 1.55 | 37.0 | 1.20 | 39.4 | 0.95 | 41.2 | 0.80 | 42.5 | 0.70 |
| 36.3 | 1.40 | 39.0 | 1.15 | 41.2 | 0.90 | 42.9 | 0.75 | 44.1 | 0.70 |
| 39.2 | 0.90 | 41.8 | 0.70 | 43.9 | 0.60 | 45.4 | 0.60 | | |

| 差引荷重 (t) | | | |
|---------------|------|------|------|
| チルトジブ長さ (m) / | 9.5 | 15.7 | 21.8 |
| メインブーム長さ (m) | | | |
| 12.5 | 20.0 | 25.0 | 35.0 |
| 21.1 | 15.0 | 20.0 | 25.0 |
| 29.75 | 12.0 | 14.0 | 16.0 |
| 38.35 | 9.0 | 12.0 | 14.0 |
| 47.0 | 6.0 | 8.0 | 9.0 |

■定格総荷重表組合せ及び各性能における作業状態

| アーク | 全周出 (7.0m) | 中間横出 (5.3m) | その場1 (2.55m) | その場2 (2.65m) | 中間横出 (4.0m) |
|---------|------------|-------------|--------------|--------------|--------------|
| カウシクアイト | 全周 | 前・後方 | 側方 | 全周 | |
| 19.7t | A性能 | A性能 | D性能 | G性能 | ブーム長さ12.5mのみ |
| 18.7t | B性能 | B性能 | E性能 | H性能 | ブーム長さ12.5mのみ |
| 3.3t | C性能 | C性能 | F性能 | I性能 | ブーム長さ12.5mのみ |